

DK Series

半封闭 / 螺杆驱动

Semi-closed/Scerew Drive

一般环境 / 螺杆丝杆

轻型 LIGHT	DK86	DK86-023	本体宽度 Width	86mm
			最大行程 Max.stroke	1000mm
			最大负载 Max.payload	40kg
中型 MENIUM	DK102	DK102-027	本体宽度 Width	102mm
			最大行程 Max.stroke	1000mm
			最大负载 Max.payload	40kg
中型 MENIUM	DK100	DK100-031	本体宽度 Width	100mm
			最大行程 Max.stroke	1000mm
			最大负载 Max.payload	40kg
中型 MENIUM	DK120	DK120-035	本体宽度 Width	120mm
			最大行程 Max.stroke	1000mm
			最大负载 Max.payload	50kg
中型 MENIUM	DK136	DK136-039	本体宽度 Width	136mm
			最大行程 Max.stroke	1300mm
			最大负载 Max.payload	80kg
重型 WEIGHT	DK175	DK175-043	本体宽度 Width	175mm
			最大行程 Max.stroke	1800mm
			最大负载 Max.payload	120kg
重型 WEIGHT	DK178	DK178-047	本体宽度 Width	178mm
			最大行程 Max.stroke	2000mm
			最大负载 Max.payload	120kg
重型 WEIGHT	DK210	DK210-051	本体宽度 Width	210mm
			最大行程 Max.stroke	2300mm
			最大负载 Max.payload	150kg

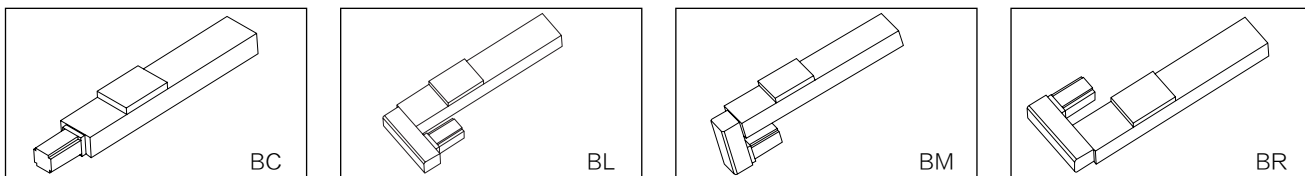




此图仅供参考，出货规格详细见尺寸图
The picture is just for the reference. Please check the actual dimensions on the drawing.

- 最大行程 Maximum Stroke: 1000mm
- 最高速度 Maximum Speed: 1600mm/s
- 马达容量 Motor Output: 200W
- 滚珠丝杆 Ball Screw: $\phi 16\text{mm}$
- 直线导轨 Linear Guide: 15 \times 12.5-1 支

电机连接方式 Motor connection Style



型号表示方式 Ordering Method

DK86 - L05 - S100 - BC - T20 - C1 - N



基本规格 Specification

参数 Spec	重复定位精度 Repeatability (mm)	± 0.01				
	滚珠丝杆导程 Ball Screw Lead (mm)	5	10	16	32	
	最高速度 Maximum Speed (mm/s)	250	500	800	1600	
	最大可搬运重量 Maximum Payload	水平使用 Horizontal(kg)	40	30	16	4
		垂直使用 Vertical(kg)	10	7	3	-
额定推力 Rate Thrust (N)	674	328	162	99		
标准行程 Stroke Pitch (mm)	100~1000mm/50 间隔 50mm pitch					
配置 Parts	驱动功率 AC Servo Motor Output (W)	200				
	滚珠丝杆外径 Ball Screw ϕ (mm)	C7 ϕ 16				
	直线导轨 Linear Guide(mm)	15 × 12.5				
	联轴器 Coupling(mm)	10 × 14				
	原点感应器 Home Sensor	外挂 Outside	EE-SX672(NPN)			

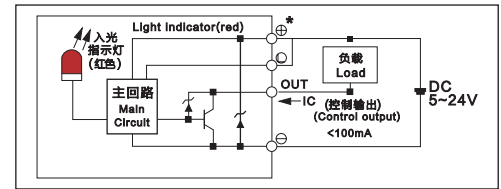
* 行程超过 750 时, 会产生滚珠丝杆偏振, 此时请降低工作速度。

* When the stroke is over 750mm, the run-out of the ball screw will occur. We recommend to low down the working speed under this circumstances.

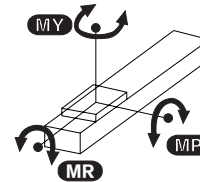
* 马达加减速设定 0.2 秒。

* Acceleration and deacc.

感应器接线图 (原点及端点) Sensor Layout



静态容许负载惯量 Static Loading Moment



水平安装 Horizontal Installation		单位 (unit):N · m
MY	110	
MP	110	
MR	120	

* 力矩所表示的数据, 代表重心。

* The torque value in the chart indicate the center of gravity.

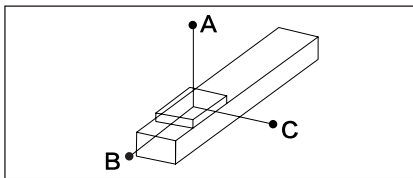
* 产品在规范的使用条件下, 使用寿命为 10000 公里。

* Operation life is 10,000km when the product is using under the specified conditions.

* 倒吊使用无法套用标准规范, 如有需求请与我们联系。

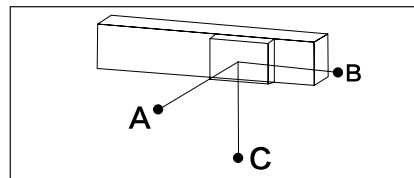
* Data information is not for ceiling-mount inverse use, contact us for the details if you want to apply ceiling-mount inverse usage.

容许负载力矩表 Allowable Overhang



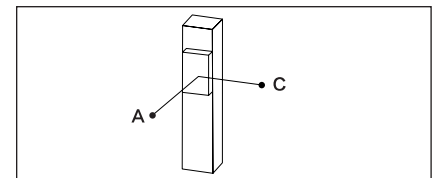
单位 (unit):mm

水平安装 Horizontal Installation		A	B	C
导程 5 Lead	30kg	424	24	25
	50kg	0	0	0
导程 10 Lead	15kg	394	76	79
	25kg	184	22	25
	30kg	111	-	-
导程 20 Lead	5kg	937	282	259
	10kg	487	121	116
	22kg	236	40	44
导程 32 Lead	5kg	940	285	264
	10kg	490	125	120
	15kg	240	45	48



单位 (unit):mm

墙面安装 Wall Installation		A	B	C
导程 5 Lead	10kg	105	50	1400
	20kg	22	0	538
	30kg	0	0	0
导程 10 Lead	10kg	100	50	545
	20kg	20	0	221
	30kg	0	0	0
导程 20 Lead	5kg	116	58	605
	10kg	24	0	253
	22kg	0	0	0
导程 32 Lead	5kg	251	221	903
	10kg	97	49	436
	15kg	0	0	153



单位 (unit):mm

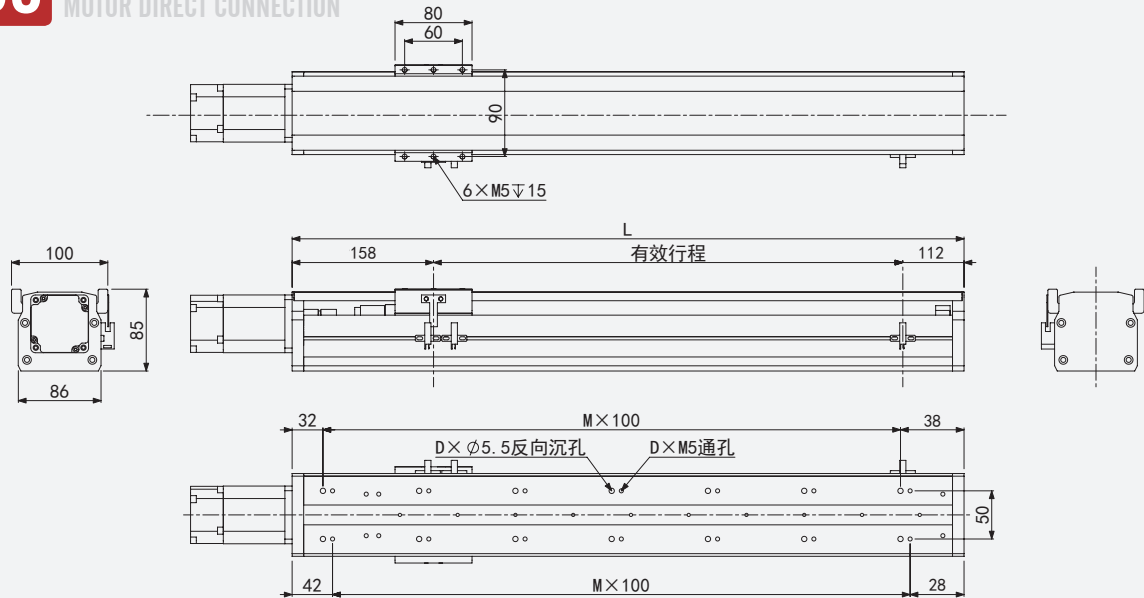
垂直安装 Vertical Installation		A	C
导程 5 Lead	5kg	100	145
	10kg	50	90
	12kg	23	63
导程 10 Lead	4kg	335	375
	6kg	140	180
	8kg	100	140
导程 20 Lead	1kg	620	620
	2kg	680	680
	5kg	310	350
导程 32 Lead	1kg	580	580
	2kg	645	645
	3kg	310	350

推荐搭配伺服电机一览表 Recommended Motor Table

品牌 Brand	特征码 Coding	有无刹车 Whether with brake	马达功率 Motor Power	电源电压 (AC-voltage)	伺服马达型号 Motor Model	伺服驱动型号 Motor Model
松下 Panasonic	P	无刹车 (水平使用) Without brake(Horizontal type)	200W	220V	MHMF022L1U2M	MADLN15SG
		有刹车 (垂直使用) With brake(Vertical type)	200W	220V	MHMF022L1V2M	MADLN15SG
安川 Yaskawa	Y	无刹车 (水平使用) Without brake(Horizontal type)	200W	220V	SGM7J02AFC6S	SGD7S1R6A00A002
		有刹车 (垂直使用) With brake(Vertical type)	200W	220V	SGM7J02AFC6E	SGD7S1R6A00A002
台达 Delta	T	无刹车 (水平使用) Without brake(Horizontal typ)	200W	220V	ECMA-C20602RS	ASD-B2-0221-B
		有刹车 (垂直使用) With brake(Vertical type)	200W	220V	ECMA-C20602SS	ASD-B2-0221-B

BC 马达直连 MOTOR DIRECT CONNECTION

单位 (unit):mm

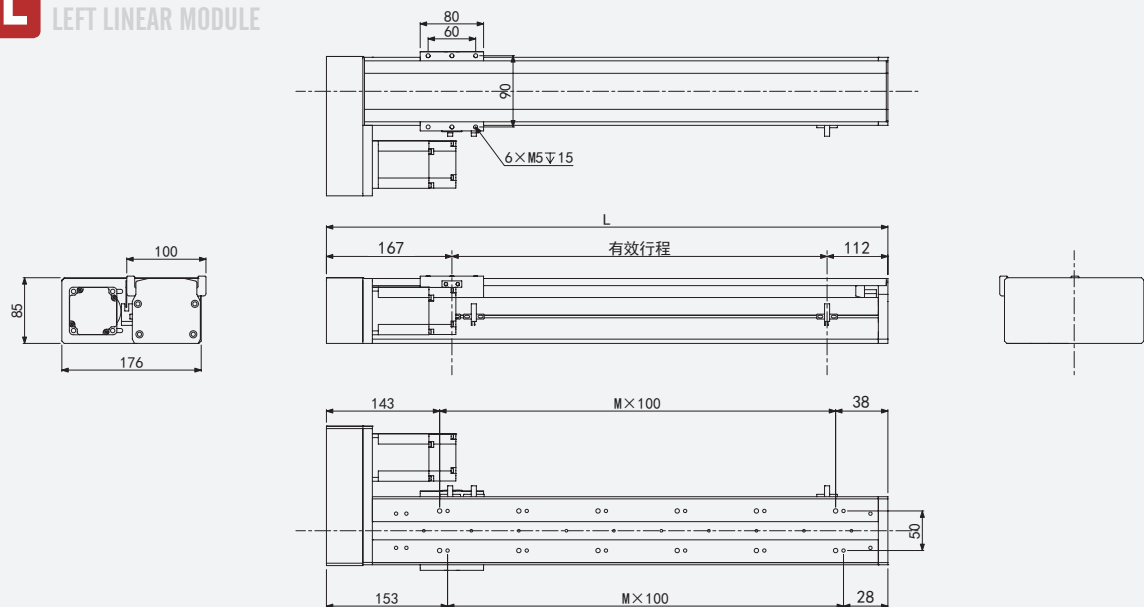


有效行程 stroke	100	150	200	250	300	350	400	450	500	550	600	650	700	750	800	850	900	950	1000
L	370	420	470	520	570	620	670	720	770	820	870	920	970	1020	1070	1120	1170	1220	1270
D	8	8	10	10	12	12	14	14	16	16	18	18	20	20	22	22	24	24	26
M	6	8	8	10	10	12	12	14	14	16	16	18	18	20	20	22	22	24	24
KG	5.7	6.1	6.6	7.1	7.6	8.1	8.5	9.1	9.5	10.1	10.5	11	11.5	12	12.5	13	13.5	14	14.4

注: 重量不含马达。(Note: Weight does not include motor)

BL 马达左折 LEFT LINEAR MODULE

单位 (unit):mm

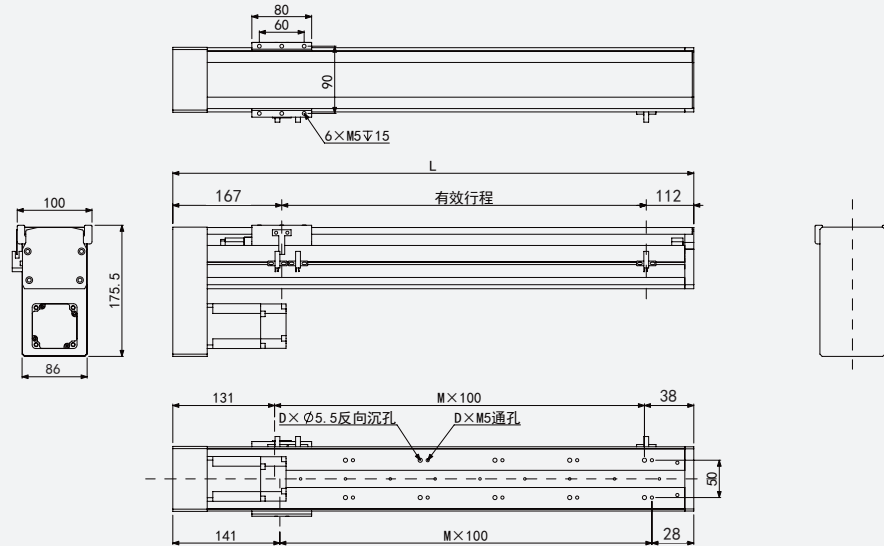


有效行程 stroke	100	150	200	250	300	350	400	450	500	550	600	650	700	750	800	850	900	950	1000
L	390	440	490	540	590	640	690	740	790	840	890	940	990	1040	1090	1140	1190	1240	1290
D	8	8	10	10	12	12	14	14	16	16	18	18	20	20	22	22	24	24	26
N	3	3	4	4	5	5	6	6	7	7	8	8	9	9	10	10	11	11	12
KG	4	4.4	4.9	5.4	5.85	6.32	6.79	7.26	7.73	8.2	8.67	9.14	9.61	10.08	10.55	11.02	11.49	11.96	12.43

注: 重量不含马达。(Note: Weight does not include motor)

BM
马达下折
 UNDER LINEAR MODULE

单位 (unit):mm

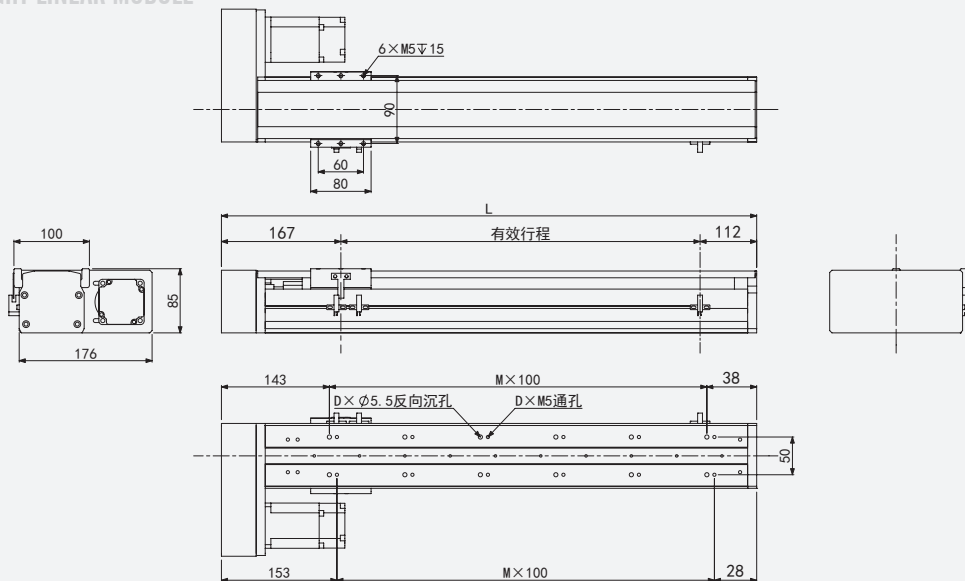


有效行程 stroke	100	150	200	250	300	350	400	450	500	550	600	650	700	750	800	850	900	950	1000
L	390	440	490	540	590	640	690	740	790	840	890	940	990	1040	1090	1140	1190	1240	1290
D	8	8	10	10	12	12	14	14	16	16	18	18	20	20	22	22	24	24	26
N	3	3	4	4	5	5	6	6	7	7	8	8	9	9	10	10	11	11	12
KG	4	4.4	4.9	5.4	5.85	6.32	6.79	7.26	7.73	8.2	8.67	9.14	9.61	10.08	10.55	11.02	11.49	11.96	12.43

注: 重量不含马达。(Note: Weight does not include motor)

BR
马达右折
 RIGHT LINEAR MODULE

单位 (unit):mm



有效行程 stroke	100	150	200	250	300	350	400	450	500	550	600	650	700	750	800	850	900	950	1000
L	390	440	490	540	590	640	690	740	790	840	890	940	990	1040	1090	1140	1190	1240	1290
D	8	8	10	10	12	12	14	14	16	16	18	18	20	20	22	22	24	24	26
N	3	3	4	4	5	5	6	6	7	7	8	8	9	9	10	10	11	11	12
KG	4	4.4	4.9	5.4	5.85	6.32	6.79	7.26	7.73	8.2	8.67	9.14	9.61	10.08	10.55	11.02	11.49	11.96	12.43

注: 重量不含马达。(Note: Weight does not include motor)

 标准 / 半封闭样式
 DK Series

 标准 / 全封闭样式
 DE Series

 标准 / 直线电机样式
 DL Series

 标准 / 同步带样式
 DT Series

 齿轮齿条样式
 DZ Series

 HXK 钢基模组
 HXX Series

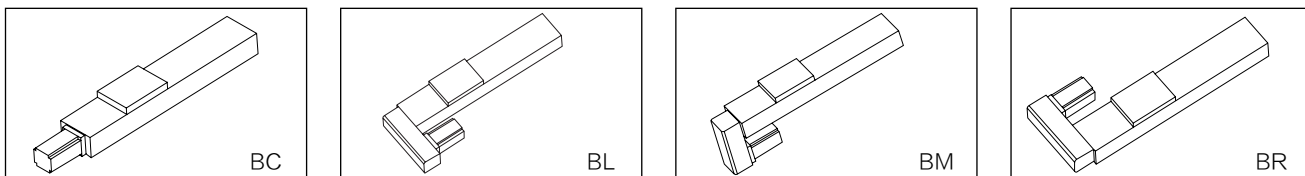
 参考资料
 Reference



此图仅供参考，出货规格详细见尺寸图
The picture is just for the reference. Please check the actual dimensions on the drawing.

- 最大行程 Maximum Stroke: 1000mm
- 最高速度 Maximum Speed: 1600mm/s
- 马达容量 Motor Output: 100W
- 滚珠丝杆 Ball Screw: ϕ 16mm
- 直线导轨 Linear Guide: 20 × 15.5-1 支

电机连接方式 Motor connection Style



型号表示方式 Ordering Method

DK102 - L05 - S100 - BC - T10 - C1 - N



基本规格 Specification

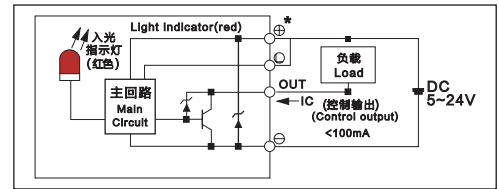
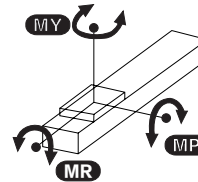
参数 Spec	重复定位精度 Repeatability (mm)	±0.01				
	滚珠丝杆导程 Ball Screw Lead (mm)	5	10	16	32	
	最高速度 Maximum Speed (mm/s)	250	500	800	1600	
	最大可搬运重量 Maximum Payload	水平使用 Horizontal(kg)	40	30	18	5
		垂直使用 Vertical(kg)	12	8	3	-
配置 Parts	额定推力 Rate Thrust (N)	341	170	85	53	
	标准行程 Stroke Pitch (mm)	100~1000mm / 间隔 50mm pitch				
	驱动功率 AC Servo Motor Output (W)	100				
	滚珠丝杆外径 Ball Screw ϕ (mm)	C7 ϕ 16				
	直线导轨 Linear Guide(mm)	20 × 15.5				
	联轴器 Coupling(mm)	8 × 10				
原点感应器 Home Sensor	外挂 Outside	EE-SX672(NPN)				
	内置 Built in	EE-SX674(NPN)				

* 行程超过 750 时, 会产生滚珠丝杆偏振, 此时请降低工作速度。

* When the stroke is over 750mm, the run-out of the ball screw will occur. We recommend to low down the working speed under this circumstances.

* 马达加减速设定 0.2 秒。

* Acceleration and deacc.

感应器接线图 (原点及端点) Sensor Layout

静态容许负载惯量 Static Loading Moment


水平安装 Horizontal Installation		单位 (unit):N · m
MY	150	
MP	150	
MR	130	

* 力矩所表示的数据, 代表重心。

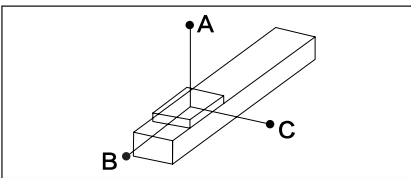
* The torque value in the chart indicate the center of gravity.

* 产品在规范的使用条件下, 使用寿命为 10000 公里。

* Operation life is 10,000km when the product is using under the specified conditions.

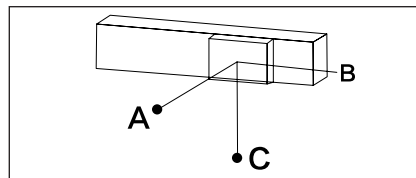
* 倒吊使用无法套用标准规范, 如有需求请与我们联系。

* Data information is not for ceiling-mount inverse use, contact us for the details if you want to apply ceiling-mount inverse usage.

容许负载力矩表 Allowable Overhang


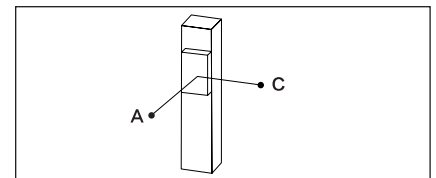
单位 (unit):mm

水平安装 Horizontal Installation		A	B	C
导程 5 Lead	30kg	547	24	42
	40kg	391	29	29
	50kg	298	22	21
导程 10 Lead	15kg	521	84	80
	25kg	298	47	44
	30kg	242	37	35
导程 20 Lead	5kg	675	224	193
	10kg	330	107	93
	18kg	175	55	48
导程 32 Lead	3kg	488	259	198
	5kg	288	152	116
	-	-	-	-



单位 (unit):mm

墙面安装 Wall Installation		A	B	C
导程 5 Lead	10kg	52	53	670
	20kg	35	35	455
	50kg	21	22	298
导程 10 Lead	10kg	124	131	770
	20kg	58	61	382
	30kg	35	37	242
导程 20 Lead	6kg	160	185	562
	12kg	76	88	272
	18kg	48	55	175
导程 32 Lead	2kg	300	393	733
	5kg	116	152	288
	-	-	-	-



单位 (unit):mm

垂直安装 Vertical Installation		A	C
导程 5 Lead	5kg	310	310
	8kg	192	192
	12kg	129	129
导程 10 Lead	4kg	344	344
	8kg	172	172
	-	-	-
导程 20 Lead	2kg	546	546
	3kg	346	346
	-	-	-

推荐搭配伺服电机一览表 Recommended Motor Table

品牌 Brand	特征码 Coding	有无刹车 Whether with brake	马达功率 Motor Power	电源电压 (AC-voltage)	伺服马达型号 Motor Model	伺服驱动型号 Motor Model
松下 Panasonic	P	无刹车 (水平使用) Without brake(Horizontal type)	100W	220V	MSMF012L1U2M	MADLN05SG
		有刹车 (垂直使用) With brake(Vertical type)	100W	220V	MSMF012L1V2M	MADLN05SG
安川 Yaskawa	Y	无刹车 (水平使用) Without brake(Horizontal type)	100W	220V	SGM7J01AFC6S	SGD7SR90A00A002
		有刹车 (垂直使用) With brake(Vertical type)	100W	220V	SGM7J01AFC6E	SGD7SR90A00A002
台达 Delta	T	无刹车 (水平使用) Without brake(Horizontal typ)	100W	220V	ECMA-C20101ES	ASD-B2-0121-B
		有刹车 (垂直使用) With brake(Vertical type)	100W	220V	ECMA-C20101SS	ASD-B2-0121-B

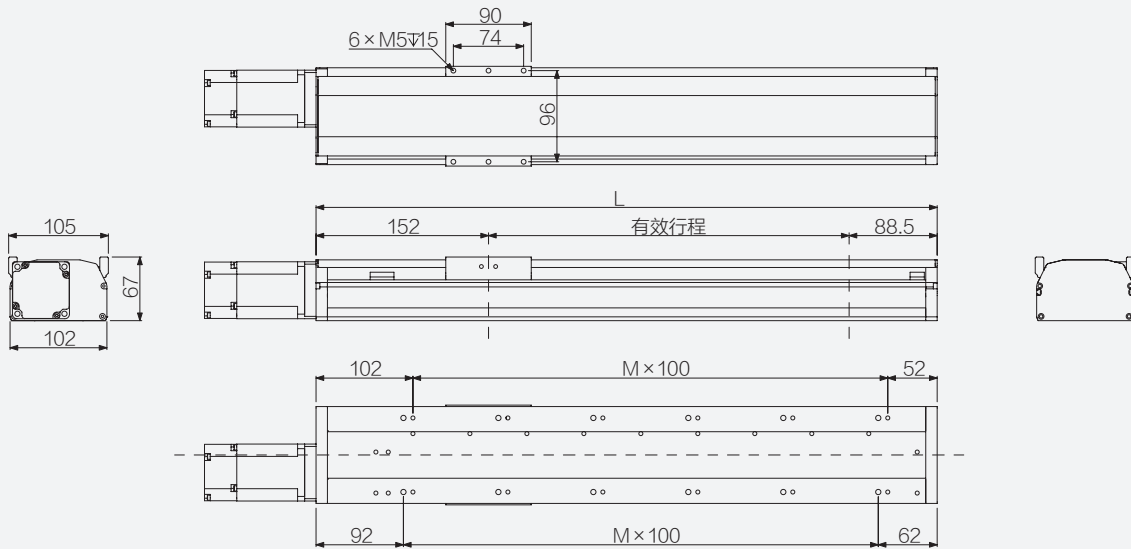
 标准 / 半封闭样式 DK Series
 标准 / 全封闭样式 DF Series
 标准 / 直线电机样式 DL Series
 标准 / 同步带样式 DT Series
 齿轮齿条样式 DZ Series
 HXK 钢基模组 HXK Series
 参考资料 Reference

BC

马达直连

MOTOR DIRECT CONNECTION

单位 (unit):mm



有效行程 stroke	100	150	200	250	300	350	400	450	500	550	600	650	700	750	800	850	900	950	1000
L	354	404	454	504	554	604	654	704	754	804	854	904	954	1004	1054	1104	1154	1204	1254
D	6	6	8	8	10	10	12	12	14	14	16	16	18	18	20	20	22	22	24
N	2	2	3	3	4	4	5	5	6	6	7	7	8	8	9	9	10	10	11
KG	4.64	5.02	5.41	5.79	6.18	6.56	6.95	7.33	7.72	8.1	8.49	8.87	9.26	9.65	10.03	10.41	10.8	11.18	11.57

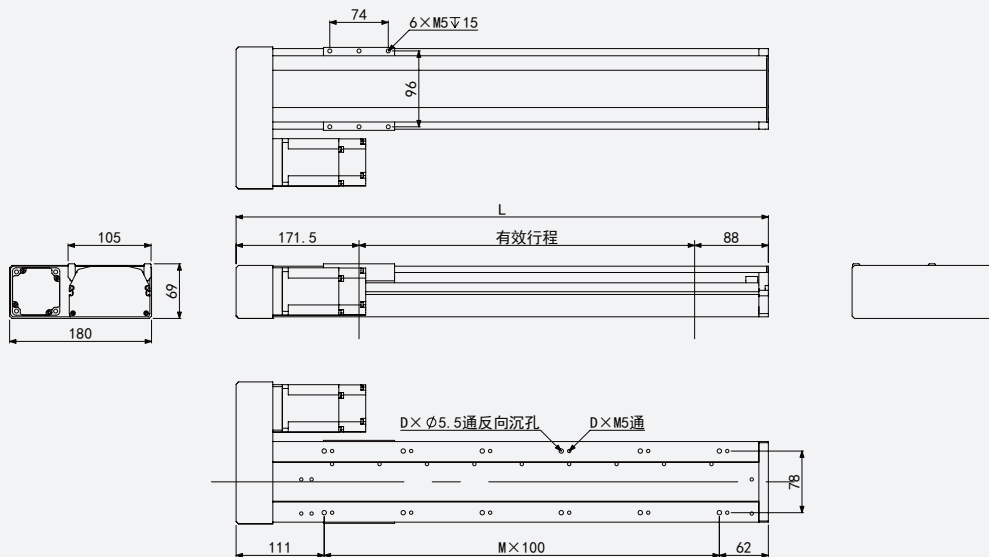
注: 重量不含马达。(Note: Weight does not include motor)

BL

马达左折

LEFT LINEAR MODULE

单位 (unit):mm



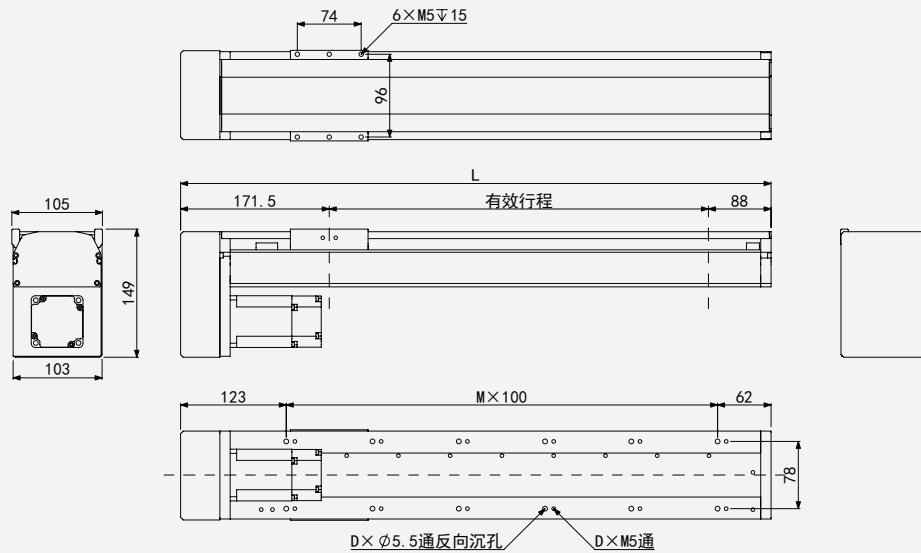
有效行程 stroke	100	150	200	250	300	350	400	450	500	550	600	650	700	750	800	850	900	950	1000
L	373.5	423.5	473.5	523.5	573.5	623.5	673.5	723.5	773.5	823.5	873.5	923.5	973.5	1023.5	1073.5	1123.5	1173.5	1223.5	1273.5
D	6	6	8	8	10	10	12	12	14	14	16	16	18	18	20	20	22	22	24
N	2	2	3	3	4	4	5	5	6	6	7	7	8	8	9	9	10	10	11
KG	4.86	5.25	5.63	6.2	6.4	6.79	7.17	7.56	7.94	8.33	8.71	9.1	9.48	9.87	10.25	10.64	11.02	11.41	11.79

注: 重量不含马达。(Note: Weight does not include motor)

BM 马达下折

UNDER LINEAR MODULE

单位 (unit):mm



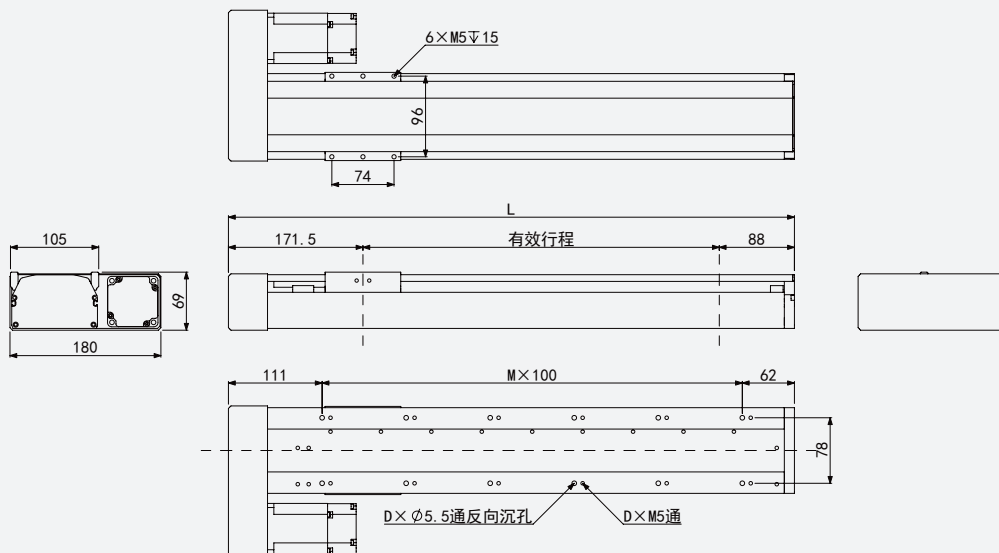
有效行程 stroke	100	150	200	250	300	350	400	450	500	550	600	650	700	750	800	850	900	950	1000
L	373.5	423.5	473.5	523.5	573.5	623.5	673.5	723.5	773.5	823.5	873.5	923.5	973.5	1023.5	1073.5	1123.5	1173.5	1223.5	1273.5
D	6	6	8	8	10	10	12	12	14	14	16	16	18	18	20	20	22	22	24
N	2	2	3	3	4	4	5	5	6	6	7	7	8	8	9	9	10	10	11
KG	4.86	5.25	5.63	6.2	6.4	6.79	7.17	7.56	7.94	8.33	8.71	9.1	9.48	9.87	10.25	10.64	11.02	11.41	11.79

注: 重量不含马达。(Note: Weight does not include motor)

BR 马达右折

RIGHT LINEAR MODULE

单位 (unit):mm



有效行程 stroke	100	150	200	250	300	350	400	450	500	550	600	650	700	750	800	850	900	950	1000
L	373.5	423.5	473.5	523.5	573.5	623.5	673.5	723.5	773.5	823.5	873.5	923.5	973.5	1023.5	1073.5	1123.5	1173.5	1223.5	1273.5
D	6	6	8	8	10	10	12	12	14	14	16	16	18	18	20	20	22	22	24
N	2	2	3	3	4	4	5	5	6	6	7	7	8	8	9	9	10	10	11
KG	4.86	5.25	5.63	6.2	6.4	6.79	7.17	7.56	7.94	8.33	8.71	9.1	9.48	9.87	10.25	10.64	11.02	11.41	11.79

注: 重量不含马达。(Note: Weight does not include motor)

 标准 / 半封闭样式
DK Series

 标准 / 全封闭样式
DE Series

 标准 / 直线电机样式
DL Series

 标准 / 同步带样式
DT Series

 齿轮齿条样式
DZ Series

 HXK 钢基模组
HXK Series

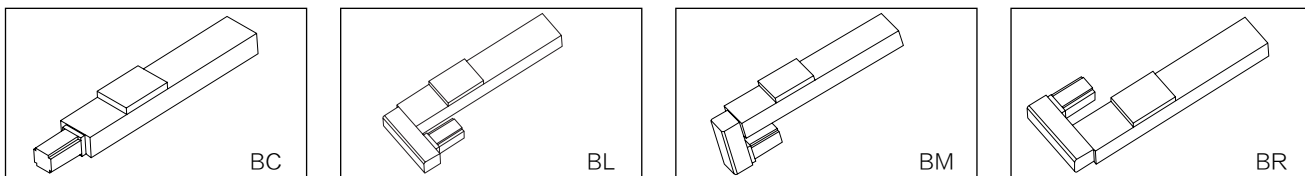
 参考资料
Reference



此图仅供参考，出货规格详细见尺寸图
The picture is just for the reference. Please check the actual dimensions on the drawing.

最大行程 Maximum Stroke	1000mm	最高速度 Maximum Speed	1600mm/s	马达容量 Motor Output	400W	滚珠丝杆 Ball Screw	Φ 16mm	直线导轨 Linear Guide	15 × 12.5-2 支
-------------------------------	--------	------------------------------	----------	-----------------------------	------	---------------------------	--------	-----------------------------	---------------

电机连接方式 Motor connection Style



型号表示方式 Ordering Method

DK100 - L05 - S100 - BC - T40 - C1 - N

本体型号 Ontology Model 滚珠丝杆导程 Ball Screw Lead <table border="1"> <tr><td>05</td><td>5mm</td></tr> <tr><td>10</td><td>10mm</td></tr> <tr><td>20</td><td>20mm</td></tr> <tr><td>32</td><td>32mm</td></tr> </table>	05	5mm	10	10mm	20	20mm	32	32mm	行程范围 Effective Stroke <table border="1"> <tr><td>100-1000mm</td></tr> <tr><td>间隔 50mm pitch</td></tr> </table>	100-1000mm	间隔 50mm pitch	马达连接方式 Motor Position <table border="1"> <tr><td>BC</td><td>马达直连外置 Motor Direct Connect</td></tr> <tr><td>BM</td><td>马达下折 Under Linear Module</td></tr> <tr><td>BL</td><td>马达左折 Left Linear Module</td></tr> <tr><td>BR</td><td>马达右折 Right Linear Module</td></tr> </table>	BC	马达直连外置 Motor Direct Connect	BM	马达下折 Under Linear Module	BL	马达左折 Left Linear Module	BR	马达右折 Right Linear Module	马达品牌、功率 Motor Brand, Power Output <table border="1"> <tr><td>T</td><td>台达 (标准) Delta</td><td>10</td><td>100W</td></tr> <tr><td>P</td><td>松下 (标准) Panasonic</td><td>20</td><td>200W</td></tr> <tr><td>Y</td><td>安川 (标准) Yaskawa</td><td>40</td><td>400W</td></tr> <tr><td>C</td><td>客户自配 Customer prepared</td><td>75</td><td>750W</td></tr> </table>	T	台达 (标准) Delta	10	100W	P	松下 (标准) Panasonic	20	200W	Y	安川 (标准) Yaskawa	40	400W	C	客户自配 Customer prepared	75	750W	原点感应器 Origin sensor <table border="1"> <tr><td>外挂型 Out Side</td><td></td></tr> <tr><td>C</td><td>马达侧 Motor side</td></tr> <tr><td>D</td><td>反马达侧 Opposite Motor Side</td></tr> <tr><td>无</td><td>NO SENSOR</td></tr> <tr><td>E</td><td>无 NO SENSOR</td></tr> </table>	外挂型 Out Side		C	马达侧 Motor side	D	反马达侧 Opposite Motor Side	无	NO SENSOR	E	无 NO SENSOR	端点极限感应器 Limit Sensor <table border="1"> <tr><td>1</td><td>1 只 pcs</td></tr> <tr><td>2</td><td>2 只 pcs</td></tr> <tr><td>3</td><td>3 只 pcs</td></tr> <tr><td>无</td><td>NO SENSOR</td></tr> <tr><td>0</td><td>无 NO SENSOR</td></tr> </table>	1	1 只 pcs	2	2 只 pcs	3	3 只 pcs	无	NO SENSOR	0	无 NO SENSOR	非标定制 Non-standard Model
05	5mm																																																											
10	10mm																																																											
20	20mm																																																											
32	32mm																																																											
100-1000mm																																																												
间隔 50mm pitch																																																												
BC	马达直连外置 Motor Direct Connect																																																											
BM	马达下折 Under Linear Module																																																											
BL	马达左折 Left Linear Module																																																											
BR	马达右折 Right Linear Module																																																											
T	台达 (标准) Delta	10	100W																																																									
P	松下 (标准) Panasonic	20	200W																																																									
Y	安川 (标准) Yaskawa	40	400W																																																									
C	客户自配 Customer prepared	75	750W																																																									
外挂型 Out Side																																																												
C	马达侧 Motor side																																																											
D	反马达侧 Opposite Motor Side																																																											
无	NO SENSOR																																																											
E	无 NO SENSOR																																																											
1	1 只 pcs																																																											
2	2 只 pcs																																																											
3	3 只 pcs																																																											
无	NO SENSOR																																																											
0	无 NO SENSOR																																																											

基本规格 Specification

参数 Spec	重复定位精度 Repeatability (mm)	± 0.01				
	滚珠丝杆导程 Ball Screw Lead (mm)	5	10	16	32	
	最高速度 Maximum Speed (mm/s)	250	500	800	1600	
	最大可搬运重量 Maximum Payload	水平使用 Horizontal(kg)	40	30	18	5
		垂直使用 Vertical(kg)	15	10	5	-
额定推力 Rate Thrust (N)	1388 694 433 347					
配置 Parts	标准行程 Stroke Pitch (mm)	100~1000mm/50 间隔 50mm pitch				
	驱动功率 AC Servo Motor Output (W)	400				
	滚珠丝杆外径 Ball Screw ϕ (mm)	C7 ϕ 16				
	直线导轨 Linear Guide(mm)	W15×H12.5				
	联轴器 Coupling(mm)	8×10				
原点感应器 Home Sensor	外挂 Outside	EE-SX672(NPN)				

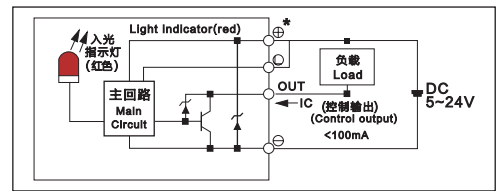
* 行程超过 750 时, 会产生滚珠丝杆偏振, 此时请降低工作速度。

* When the stroke is over 750mm, the run-out of the ball screw will occur. We recommend to low down the working speed under this circumstances.

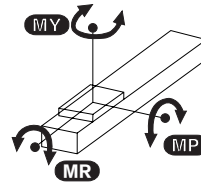
* 马达加减速设定 0.2 秒。

* Acceleration and deacc.

感应器接线图 (原点及端点) Sensor Layout



静态容许负载惯量 Static Loading Moment



水平安装		单位 (unit):N · m
MY	110	
MP	110	
MR	120	

* 力矩所表示的数据, 代表重心。

* The torque value in the chart indicate the center of gravity.

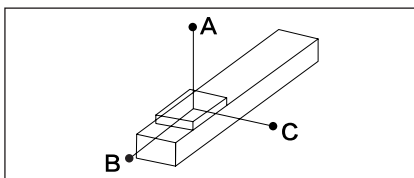
* 产品在规范的使用条件下, 使用寿命为 10000 公里。

* Operation life is 10,000km when the product is using under the specified conditions.

* 倒吊使用无法套用标准规范, 如有需求请与我们联系。

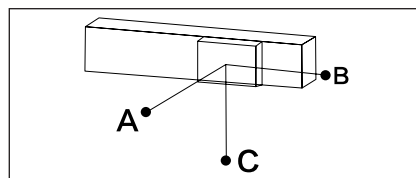
* Data information is not for ceiling-mount inverse use, contact us for the details if you want to apply ceiling-mount inverse usage.

容许负载力矩表 Allowable Overhang



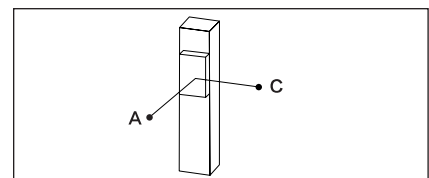
单位 (unit):mm

水平安装		单位 (unit):mm			
Horizontal Installation		A	B	C	
导程 5 Lead	40kg	759	63	225	
	55kg	558	43	155	
	70kg	422	32	115	
导程 10 Lead	25kg	588	95	276	
	35kg	410	65	190	
	47kg	259	46	135	
导程 20 Lead	6kg	1068	355	710	
	15kg	416	136	275	
	24kg	252	81	166	
导程 32 Lead	7kg	385	205	298	
	13kg	204	106	156	
	-	-	-	-	



单位 (unit):mm

墙面安装		单位 (unit):mm			
Wall Installation		A	B	C	
导程 5 Lead	30kg	310	88	1066	
	50kg	172	49	620	
	70kg	115	32	422	
导程 10 Lead	20kg	351	122	743	
	30kg	225	78	484	
	47kg	135	46	294	
导程 20 Lead	5kg	852	428	1227	
	12kg	345	173	522	
	24kg	166	81	253	
导程 32 Lead	6kg	350	240	453	
	13kg	155	106	204	
	-	-	-	-	



单位 (unit):mm

垂直安装		单位 (unit):mm	
Vertical Installation		A	C
导程 5 Lead	5kg	580	580
	11kg	264	264
	17kg	170	170
导程 10 Lead	4kg	644	644
	8kg	322	322
	12kg	215	215
导程 20 Lead	3kg	667	667
	6kg	335	335
	-	-	-

推荐搭配伺服电机一览表 Recommended Motor Table

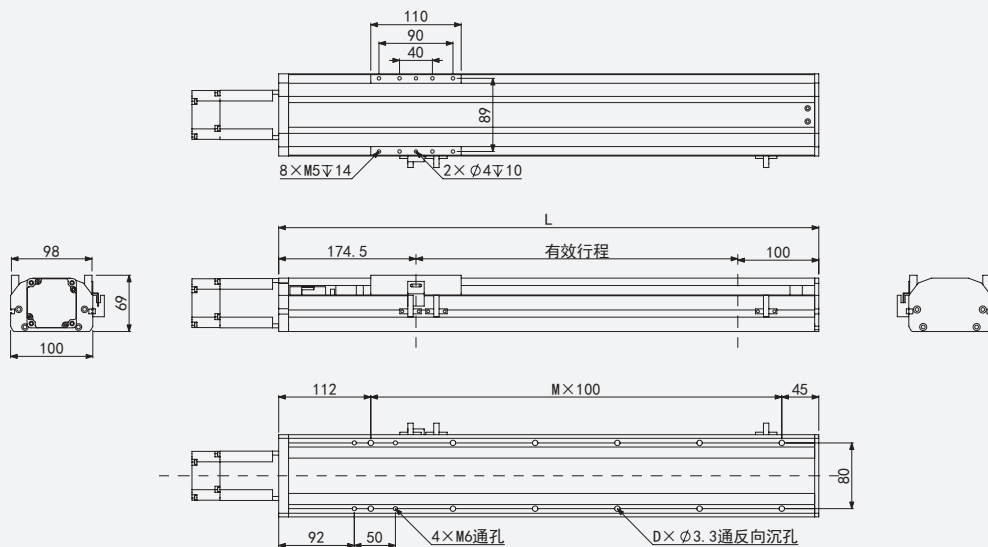
品牌 Brand	特征码 Coding	有无刹车 Wherewith brake	马达功率 Motor Power	电源电压 (AC-voltage)	伺服马达型号 Motor Model	伺服驱动型号 Motor Model
松下 Panasonic	P	无刹车 (水平使用) Without brake(Horizontal type)	400W	220V	MHMF042L1U2M	MBDLN25SG
		有刹车 (垂直使用) With brake(Vertical type)	400W	220V	MHMF042L1U2M	MBDLN25SG
安川 Yaskawa	Y	无刹车 (水平使用) Without brake(Horizontal type)	400W	220V	SGM7J04AFC6S	SGD7S2R8A00A002
		有刹车 (垂直使用) With brake(Vertical type)	400W	220V	SGM7J04AFC6E	SGD7S2R8A00A002
台达 Delta	T	无刹车 (水平使用) Without brake(Horizontal typ)	400W	220V	ECMA-C20604RS	ASD-B2-0421-B
		有刹车 (垂直使用) With brake(Vertical type)	400W	220V	ECMA-C20604SS	ASD-B2-0421-B

BC

马达直连

MOTOR DIRECT CONNECTION

单位 (unit):mm



有效行程 stroke	100	150	200	250	300	350	400	450	500	550	600	650	700	750	800	850	900	950	1000
L	357	407	457	507	557	607	657	707	757	807	857	907	957	1007	1057	1107	1157	1207	1257
D	6	6	8	8	10	10	12	12	14	14	16	16	18	18	20	20	22	22	24
N	2	2	3	3	4	4	5	5	6	6	7	7	8	8	9	9	10	10	11
KG	6.6	7	7.4	8.2	8.6	8.8	9	9.4	9.7	10.1	10.5	10.9	11.3	11.7	12.1	12.4	12.8	13.2	13.6

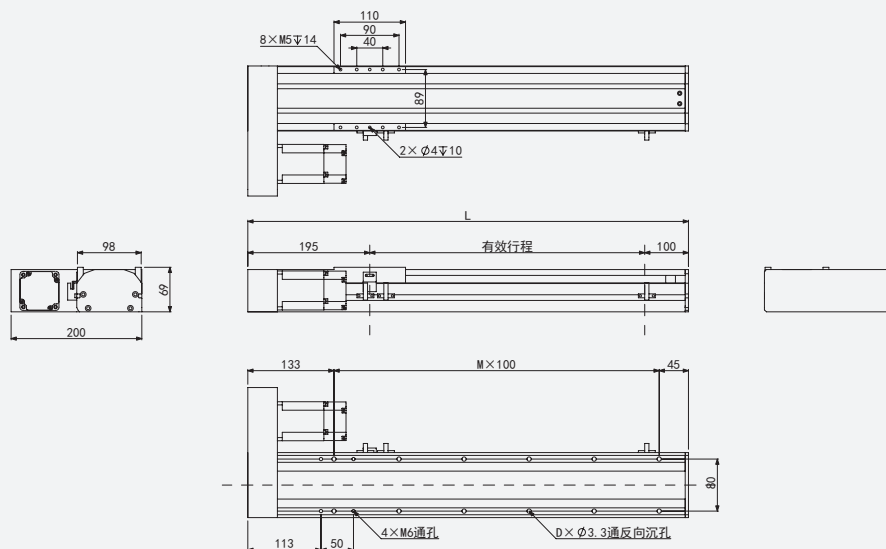
注: 重量不含马达。(Note: Weight does not include motor)

BL

马达左折

LEFT LINEAR MODULE

单位 (unit):mm



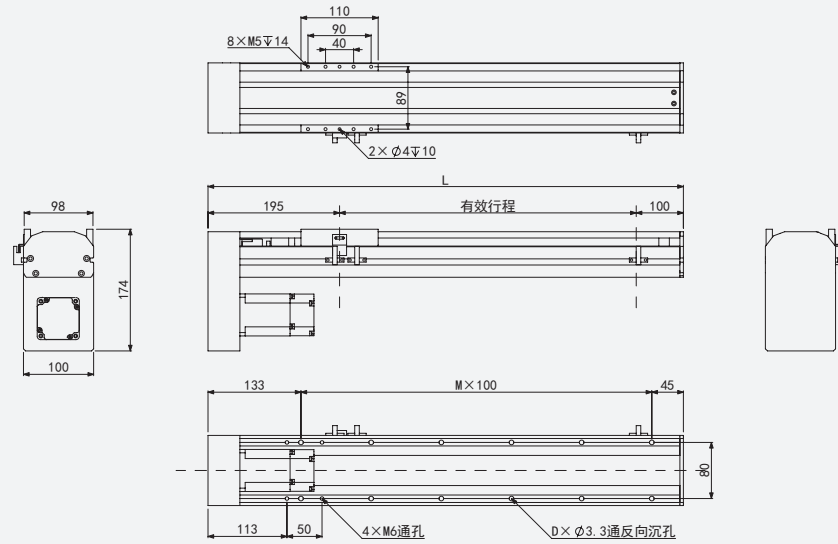
有效行程 stroke	100	150	200	250	300	350	400	450	500	550	600	650	700	750	800	850	900	950	1000
L	377.5	427.5	477.5	527.5	577.5	627.5	677.5	727.5	777.5	827.5	877.5	927.5	977.5	1027.5	1077.5	1127.5	1177.5	1227.5	1277.5
D	6	6	8	8	10	10	12	12	14	14	16	16	18	18	20	20	22	22	24
N	2	2	3	3	4	4	5	5	6	6	7	7	8	8	9	9	10	10	11
KG	6.6	7	7.4	8.2	8.6	8.8	9	9.4	9.7	10.1	10.5	10.9	11.3	11.7	12.1	12.4	12.8	13.2	13.6

注: 重量不含马达。(Note: Weight does not include motor)

BM 马达下折

UNDER LINEAR MODULE

单位 (unit):mm



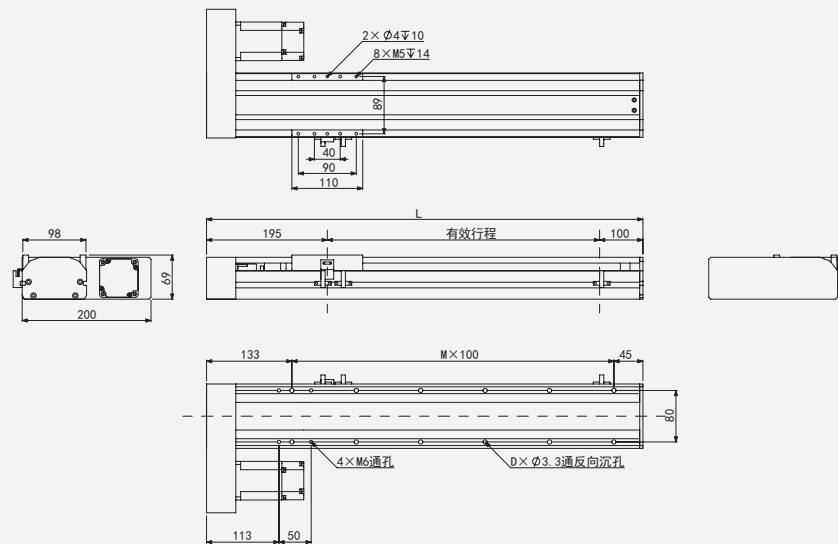
有效行程 stroke	100	150	200	250	300	350	400	450	500	550	600	650	700	750	800	850	900	950	1000
L	377.5	427.5	477.5	527.5	577.5	627.5	677.5	727.5	777.5	827.5	877.5	927.5	977.5	1027.5	1077.5	1127.5	1177.5	1227.5	1277.5
D	6	6	8	8	10	10	12	12	14	14	16	16	18	18	20	20	22	22	24
N	2	2	3	3	4	4	5	5	6	6	7	7	8	8	9	9	10	10	11
KG	6.6	7	7.4	8.2	8.6	8.8	9	9.4	9.7	10.1	10.5	10.9	11.3	11.7	12.1	12.4	12.8	13.2	13.6

注: 重量不含马达。(Note: Weight does not include motor)

BR 马达右折

RIGHT LINEAR MODULE

单位 (unit):mm



有效行程 stroke	100	150	200	250	300	350	400	450	500	550	600	650	700	750	800	850	900	950	1000
L	377.5	427.5	477.5	527.5	577.5	627.5	677.5	727.5	777.5	827.5	877.5	927.5	977.5	1027.5	1077.5	1127.5	1177.5	1227.5	1277.5
D	6	6	8	8	10	10	12	12	14	14	16	16	18	18	20	20	22	22	24
N	2	2	3	3	4	4	5	5	6	6	7	7	8	8	9	9	10	10	11
KG	6.6	7	7.4	8.2	8.6	8.8	9	9.4	9.7	10.1	10.5	10.9	11.3	11.7	12.1	12.4	12.8	13.2	13.6

注: 重量不含马达。(Note: Weight does not include motor)

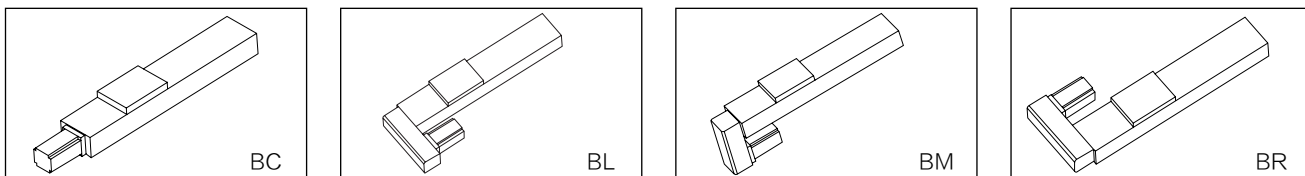
 标准 / 半封闭样式
 DK Series
 标准 / 全封闭样式
 DE Series
 标准 / 直线电机样式
 DL Series
 标准 / 同步带样式
 DT Series
 齿轮齿条样式
 DZ Series
 HXK 钢基模组
 HXX Series
 参考资料
 Reference



此图仅供参考，出货规格详细见尺寸图
The picture is just for the reference. Please check the actual dimensions on the drawing.

- 最大行程 Maximum Stroke: 1000mm
- 最高速度 Maximum Speed: 1600mm/s
- 马达容量 Motor Output: 200W
- 滚珠丝杆 Ball Screw: $\phi 16\text{mm}$
- 直线导轨 Linear Guide: 15 × 12.5-2 支

电机连接方式 Motor connection Style



型号表示方式 Ordering Method

DK120 - L05 - S100 - BC - T20 - C1 - N

<p>■ 本体型号 Ontology Model</p> <p>DK120</p>	<p>■ 行程范围 Effective Stroke</p> <p>L05</p> <p>100-1000mm 间隔 50mm pitch</p>	<p>■ 滚珠丝杆导程 Ball Screw Lead</p> <table border="1"> <tr><td>05</td><td>5mm</td></tr> <tr><td>10</td><td>10mm</td></tr> <tr><td>16</td><td>16mm</td></tr> <tr><td>32</td><td>32mm</td></tr> </table>	05	5mm	10	10mm	16	16mm	32	32mm	<p>■ 马达连接方式 Motor Position</p> <table border="1"> <tr><td>BC</td><td>马达直连外置 Motor Direct Connect</td></tr> <tr><td>BM</td><td>马达下折 Under Linear Module</td></tr> <tr><td>BL</td><td>马达左折 Left Linear Module</td></tr> <tr><td>BR</td><td>马达右折 Right Linear Module</td></tr> </table>	BC	马达直连外置 Motor Direct Connect	BM	马达下折 Under Linear Module	BL	马达左折 Left Linear Module	BR	马达右折 Right Linear Module	<p>■ 马达品牌、功率 Motor Brand, Power Output</p> <table border="1"> <tr><td>T</td><td>台达 (标准) Delta</td><td>10</td><td>100W</td></tr> <tr><td>P</td><td>松下 (标准) Panasonic</td><td>20</td><td>200W</td></tr> <tr><td>Y</td><td>安川 (标准) Yaskawa</td><td>40</td><td>400W</td></tr> <tr><td>C</td><td>客户自配 Customer prepared</td><td>75</td><td>750W</td></tr> </table>	T	台达 (标准) Delta	10	100W	P	松下 (标准) Panasonic	20	200W	Y	安川 (标准) Yaskawa	40	400W	C	客户自配 Customer prepared	75	750W	<p>■ 原点感应器 Origin sensor</p> <table border="1"> <tr><td>外挂型 Out Side</td><td></td></tr> <tr><td>C</td><td>马达侧 Motor side</td></tr> <tr><td>D</td><td>反马达侧 Opposite Motor Side</td></tr> <tr><td>无 NO SENSOR</td><td></td></tr> <tr><td>E</td><td>无 NO SENSOR</td></tr> </table>	外挂型 Out Side		C	马达侧 Motor side	D	反马达侧 Opposite Motor Side	无 NO SENSOR		E	无 NO SENSOR	<p>■ 非标定制 Non-standard Model</p> <p>■ 端点极限感应器 Limit Sensor</p> <table border="1"> <tr><td>1</td><td>1只 pcs</td></tr> <tr><td>2</td><td>2只 pcs</td></tr> <tr><td>3</td><td>3只 pcs</td></tr> <tr><td>无 NO SENSOR</td><td></td></tr> <tr><td>0</td><td>无 NO SENSOR</td></tr> </table>	1	1只 pcs	2	2只 pcs	3	3只 pcs	无 NO SENSOR		0	无 NO SENSOR
05	5mm																																																									
10	10mm																																																									
16	16mm																																																									
32	32mm																																																									
BC	马达直连外置 Motor Direct Connect																																																									
BM	马达下折 Under Linear Module																																																									
BL	马达左折 Left Linear Module																																																									
BR	马达右折 Right Linear Module																																																									
T	台达 (标准) Delta	10	100W																																																							
P	松下 (标准) Panasonic	20	200W																																																							
Y	安川 (标准) Yaskawa	40	400W																																																							
C	客户自配 Customer prepared	75	750W																																																							
外挂型 Out Side																																																										
C	马达侧 Motor side																																																									
D	反马达侧 Opposite Motor Side																																																									
无 NO SENSOR																																																										
E	无 NO SENSOR																																																									
1	1只 pcs																																																									
2	2只 pcs																																																									
3	3只 pcs																																																									
无 NO SENSOR																																																										
0	无 NO SENSOR																																																									

基本规格 Specification

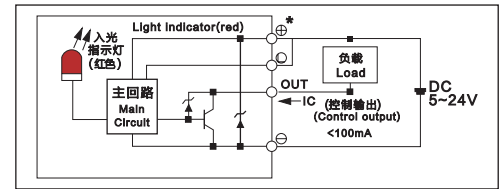
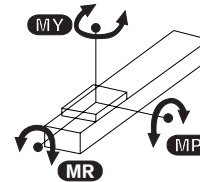
参数 Spec	重复定位精度 Repeatability (mm)	±0.01				
	滚珠丝杆导程 Ball Screw Lead (mm)	5	10	16	32	
	最高速度 Maximum Speed (mm/s)	250	500	800	1600	
	最大可搬运重量 Maximum Payload	水平使用 Horizontal(kg)	50	30	18	5
		垂直使用 Vertical(kg)	15	8	3	-
额定推力 Rate Thrust (N)	341	170	85	53		
标准行程 Stroke Pitch (mm)	100~1000mm / 间隔 50mm pitch					
配置 Parts	驱动功率 AC Servo Motor Output (W)	200				
	滚珠丝杆外径 Ball Screw ϕ (mm)	C7 ϕ 16				
	直线导轨 Linear Guide(mm)	15 × 12.5				
	联轴器 Coupling(mm)	10 × 14				
	原点感应器 Home Sensor	外挂 Outside	EE-SX672(NPN)			
内置 Built in		EE-SX674(NPN)				

* 行程超过 750 时, 会产生滚珠丝杆偏振, 此时请降低工作速度。

* When the stroke is over 750mm, the run-out of the ball screw will occur. We recommend to low down the working speed under this circumstances.

* 马达加减速设定 0.2 秒。

* Acceleration and deacc.

感应器接线图 (原点及端点) Sensor Layout

静态容许负载惯量 Static Loading Moment


水平安装		单位 (unit):N · m
MY	150	
MP	150	
MR	130	

* 力矩所表示的数据, 代表重心。

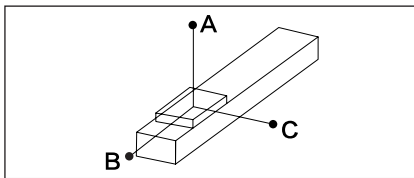
* The torque value in the chart indicate the center of gravity.

* 产品在规范的使用条件下, 使用寿命为 10000 公里。

* Operation life is 10,000km when the product is using under the specified conditions.

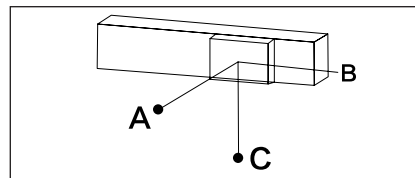
* 倒吊使用无法套用标准规范, 如有需求请与我们联系。

* Data information is not for ceiling-mount inverse use, contact us for the details if you want to apply ceiling-mount inverse usage.

容许负载力矩表 Allowable Overhang


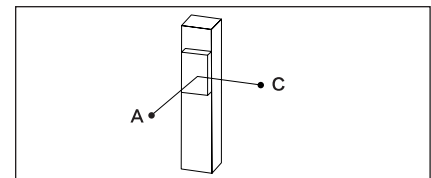
单位 (unit):mm

水平安装		A	B	C
Horizontal Installation				
导程 5 Lead	30kg	882	65	78
	40kg	606	43	51
	50kg	437	29	35
导程 10 Lead	15kg	875	138	157
	25kg	485	73	83
	30kg	386	56	64
导程 20 Lead	5kg	1160	384	386
	10kg	561	180	181
	18kg	288	88	89
导程 32 Lead	3kg	822	444	385
	5kg	492	255	224
	-	-	-	-



单位 (unit):mm

墙面安装		A	B	C
Wall Installation				
导程 5 Lead	25kg	100	84	1102
	35kg	63	52	725
	50kg	35	29	725
导程 10 Lead	10kg	250	221	1311
	20kg	110	97	633
	30kg	64	56	385
导程 20 Lead	6kg	317	316	955
	12kg	147	144	455
	18kg	89	88	288
导程 32 Lead	2kg	591	682	1256
	5kg	224	255	488
	-	-	-	-



单位 (unit):mm

垂直安装		A	C
Vertical Installation			
导程 5 Lead	5kg	544	544
	8kg	341	341
	12kg	227	227
导程 10 Lead	4kg	606	606
	8kg	303	303
	-	-	-
导程 20 Lead	2kg	961	961
	3kg	639	639
	-	-	-

推荐搭配伺服电机一览表 Recommended Motor Table

品牌 Brand	特征码 Coding	有无刹车 Whether with brake	马达功率 Motor Power	电源电压 (AC-voltage)	伺服马达型号 Motor Model	伺服驱动型号 Motor Model
松下 Panasonic	P	无刹车 (水平使用) Without brake(Horizontal type)	200W	220V	MHMF022L1U2M	MADLN15SG
		有刹车 (垂直使用) With brake(Vertical type)	200W	220V	MHMF022L1V2M	MADLN15SG
安川 Yaskawa	Y	无刹车 (水平使用) Without brake(Horizontal type)	200W	220V	SGM7J02AFC6S	SGD7S1R6A00A002
		有刹车 (垂直使用) With brake(Vertical type)	200W	220V	SGM7J02AFC6E	SGD7S1R6A00A002
台达 Delta	T	无刹车 (水平使用) Without brake(Horizontal typ)	200W	220V	ECMA-C20602RS	ASD-B2-0221-B
		有刹车 (垂直使用) With brake(Vertical type)	200W	220V	ECMA-C20602SS	ASD-B2-0221-B

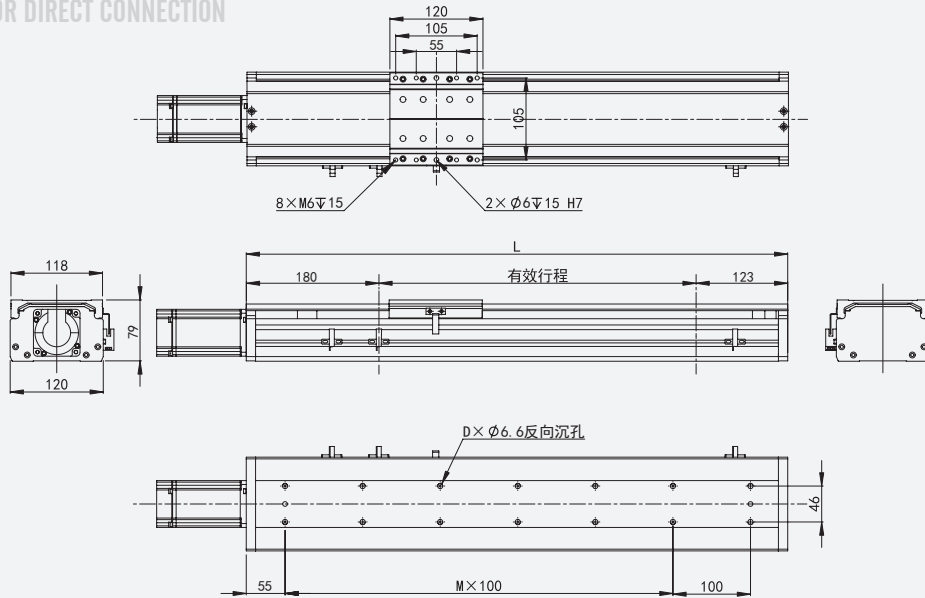
 标准 / 半封闭样式 DK Series
 标准 / 全封闭样式 DE Series
 标准 / 直线电机样式 DL Series
 标准 / 同步带样式 DT Series
 齿轮齿条样式 DZ Series
 HXK 钢基模组 HXK Series
 参考资料 Reference

BC

马达直连

MOTOR DIRECT CONNECTION

单位 (unit):mm



有效行程 stroke	100	150	200	250	300	350	400	450	500	550	600	650	700	750	800	850	900	950	1000
L	403	453	503	553	603	653	703	753	803	853	903	953	1003	1053	1103	1153	1203	1253	1303
D	8	8	10	10	12	12	14	14	16	16	18	18	20	20	22	22	24	24	26
N	2	2	3	3	4	4	5	5	6	6	7	7	8	8	9	9	10	10	11
KG	7	7.4	7.9	8.4	8.9	9.4	9.8	10.4	10.8	11.4	11.8	12.3	12.8	13.3	13.8	14.3	14.8	15.3	15.7

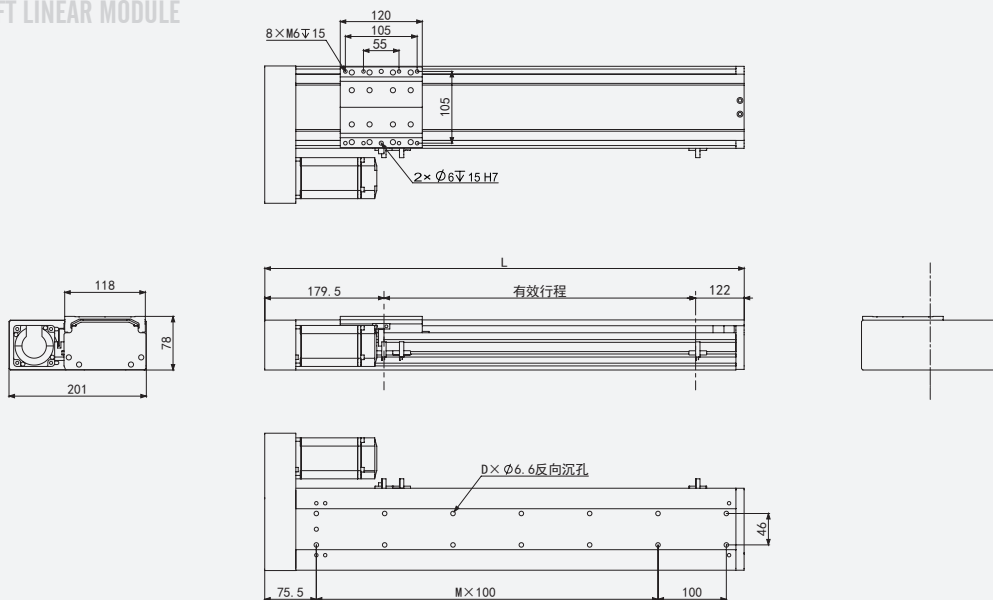
注: 重量不含马达。(Note: Weight does not include motor)

BL

马达左折

LEFT LINEAR MODULE

单位 (unit):mm



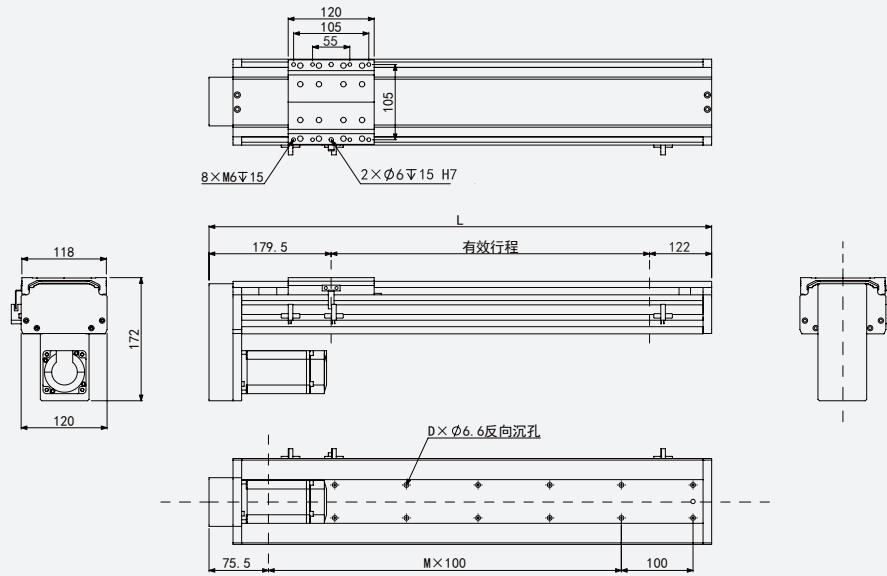
有效行程 stroke	100	150	200	250	300	350	400	450	500	550	600	650	700	750	800	850	900	950	1000
L	401.5	451.5	501.5	551.5	601.5	651.5	701.5	751.5	801.5	851.5	901.5	951.5	1001.5	1051.5	1101.5	1151.5	1201.5	1251.5	1301.5
D	8	8	10	10	12	12	14	14	16	16	18	18	20	20	22	22	24	24	26
N	2	2	3	3	4	4	5	5	6	6	7	7	8	8	9	9	10	10	11
KG	7	7.4	7.9	8.4	8.9	9.4	9.8	10.4	10.8	11.4	11.8	12.3	12.8	13.3	13.8	14.3	14.8	15.3	15.7

注: 重量不含马达。(Note: Weight does not include motor)

BM 马达下折

UNDER LINEAR MODULE

单位 (unit):mm



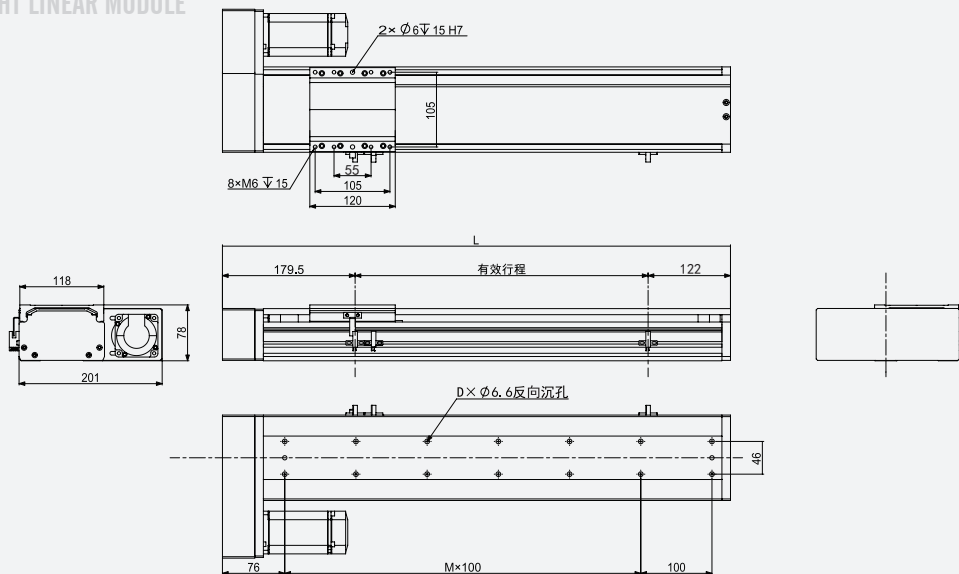
有效行程 stroke	100	150	200	250	300	350	400	450	500	550	600	650	700	750	800	850	900	950	1000
L	401.5	451.5	501.5	551.5	601.5	651.5	701.5	751.5	801.5	851.5	901.5	951.5	1001.5	1051.5	1101.5	1151.5	1201.5	1251.5	1301.5
D	8	8	10	10	12	12	14	14	16	16	18	18	20	20	22	22	24	24	26
N	2	2	3	3	4	4	5	5	6	6	7	7	8	8	9	9	10	10	11
KG	7	7.4	7.9	8.4	8.9	9.4	9.8	10.4	10.8	11.4	11.8	12.3	12.8	13.3	13.8	14.3	14.8	15.3	15.7

注: 重量不含马达。(Note: Weight does not include motor)

BR 马达右折

RIGHT LINEAR MODULE

单位 (unit):mm



有效行程 stroke	100	150	200	250	300	350	400	450	500	550	600	650	700	750	800	850	900	950	1000
L	401.5	451.5	501.5	551.5	601.5	651.5	701.5	751.5	801.5	851.5	901.5	951.5	1001.5	1051.5	1101.5	1151.5	1201.5	1251.5	1301.5
D	8	8	10	10	12	12	14	14	16	16	18	18	20	20	22	22	24	24	26
N	2	2	3	3	4	4	5	5	6	6	7	7	8	8	9	9	10	10	11
KG	7	7.4	7.9	8.4	8.9	9.4	9.8	10.4	10.8	11.4	11.8	12.3	12.8	13.3	13.8	14.3	14.8	15.3	15.7

注: 重量不含马达。(Note: Weight does not include motor)

 标准 / 半封闭样式
 DK Series

 标准 / 全封闭样式
 DE Series

 标准 / 直线电机样式
 DL Series

 标准 / 同步带样式
 DT Series

 齿轮齿条样式
 DZ Series

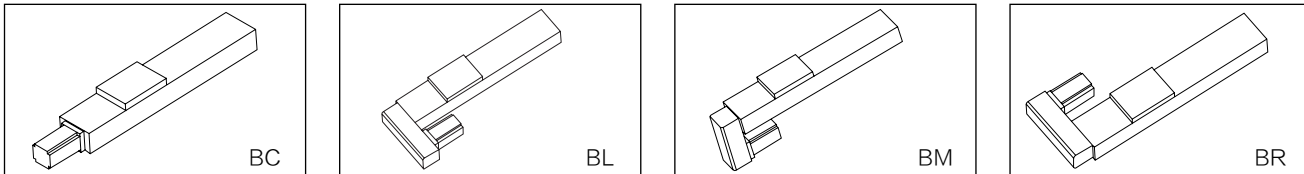
 HKK 钢基模组
 HKK Series

 参考资料
 Reference



- 最大行程 Maximum Stroke: 1300mm
- 最高速度 Maximum Speed: 2000mm/s
- 马达容量 Motor Output: 400W
- 滚珠丝杆 Ball Screw: $\phi 20\text{mm}$
- 直线导轨 Linear Guide: 15 × 12.5-2 支

电机连接方式 Motor connection Style



型号表示方式 Ordering Method

DK136 - L05 - S100 - BC - T40 - C1 - N



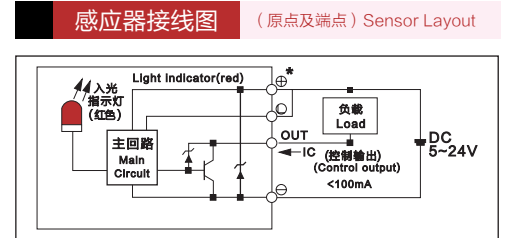
基本规格		Specification				
参数 Spec	重复定位精度 Repeatability (mm)	±0.01				
	滚珠丝杆导程 Ball Screw Lead (mm)	5	10	20	40	
	最高速度 Maximum Speed (mm/s)	250	500	1000	2000	
	最大可搬运重量 Maximum Payload	水平使用 Horizontal(kg)	80	50	24	13
		垂直使用 Vertical(kg)	20	12	6	-
额定推力 Rate Thrust (N)	1388	694	433	347		
标准行程 Stroke Pitch (mm)	100~1300mm /50 间隔 50mm pitch					
驱动功率 AC Servo Motor Output (W)	400					
配置 Parts	滚珠丝杆外径 Ball Screw φ (mm)	C7φ20				
	直线导轨 Linear Guide(mm)	15 × 12.5				
	联轴器 Coupling(mm)	10 × 14				
	原点感应器 Home Sensor	外挂 Outside	EE-SX672(NPN)			
内置 Built in		EE-SX674(NPN)				

* 行程超过 750 时, 会产生滚珠丝杆偏振, 此时请降低工作速度。

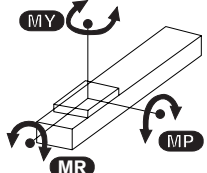
* When the stroke is over 750mm, the run-out of the ball screw will occur. We recommend to low down the working speed under this circumstances.

* 马达加减速设定 0.2 秒。

* Acceleration and deacc.



静态容许负载惯量 Static Loading Moment



水平安装 Horizontal Installation		单位 (unit): N · m
MY	150	
MP	150	
MR	130	

* 力矩所表示的数据, 代表重心。

* The torque value in the chart indicate the center of gravity.

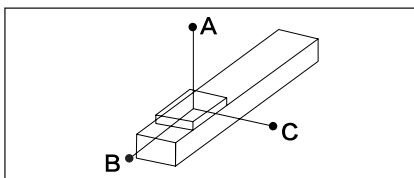
* 产品在规范的使用条件下, 使用寿命为 10000 公里。

* Operation life is 10,000km when the product is using under the specified conditions.

* 倒吊使用无法套用标准规范, 如有需求请与我们联系。

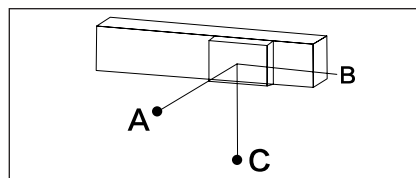
* Data information is not for ceiling-mount inverse use, contact us for the details if you want to apply ceiling-mount inverse usage.

容许负载力矩表 Allowable Overhang



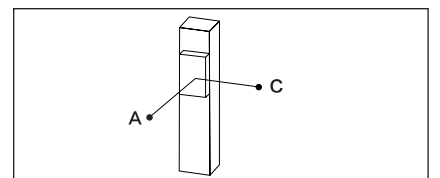
单位 (unit): mm

水平安装 Horizontal Installation				
		A	B	C
导程 5 Lead	40kg	795	63	225
	55kg	558	43	155
	70kg	422	32	115
导程 10 Lead	25kg	588	95	276
	35kg	410	65	190
	47kg	295	46	135
导程 20 Lead	6kg	1068	355	710
	15kg	416	136	275
	24kg	252	81	166
导程 32 Lead	7kg	358	205	298
	13kg	204	106	156
	-	-	-	-



单位 (unit): mm

墙面安装 Wall Installation				
		A	B	C
导程 5 Lead	30kg	310	88	1066
	50kg	172	49	620
	70kg	115	32	422
导程 10 Lead	10kg	351	122	743
	30kg	225	78	484
	47kg	135	46	394
导程 20 Lead	5kg	852	428	1227
	12kg	345	173	522
	24kg	166	81	253
导程 32 Lead	6kg	350	240	453
	13kg	155	106	204
	-	-	-	-



单位 (unit): mm

垂直安装 Vertical Installation			
	A	C	
导程 5 Lead	5kg	580	580
	11kg	246	246
	17kg	170	170
导程 10 Lead	4kg	644	644
	8kg	322	322
	12kg	215	215
导程 20 Lead	3kg	667	667
	5kg	335	335
	-	-	-

推荐搭配伺服电机一览表 Recommended Motor Table

品牌 Brand	特征码 Coding	有无刹车 Whether with brake	马达功率 Motor Power	电源电压 (AC-voltage)	伺服马达型号 Motor Model	伺服驱动型号 Motor Model
松下 Panasonic	P	无刹车 (水平使用) Without brake(Horizontal type)	400W	220V	MHMF042L1U2M	MBDLN25SG
		有刹车 (垂直使用) With brake(Vertical type)	400W	220V	MHMF042L1V2M	MBDLN25SG
安川 Yaskawa	Y	无刹车 (水平使用) Without brake(Horizontal type)	400W	220V	MHMF042L1V2M	SGD7S2R8A00A002
		有刹车 (垂直使用) With brake(Vertical type)	400W	220V	SGM7J04AFC6E	SGD7S2R8A00A002
台达 Delta	T	无刹车 (水平使用) Without brake(Horizontal typ)	400W	220V	ECMA-C20604RS	ASD-B2-0421-B
		有刹车 (垂直使用) With brake(Vertical type)	400W	220V	ECMA-C20604SS	ASD-B2-0421-B

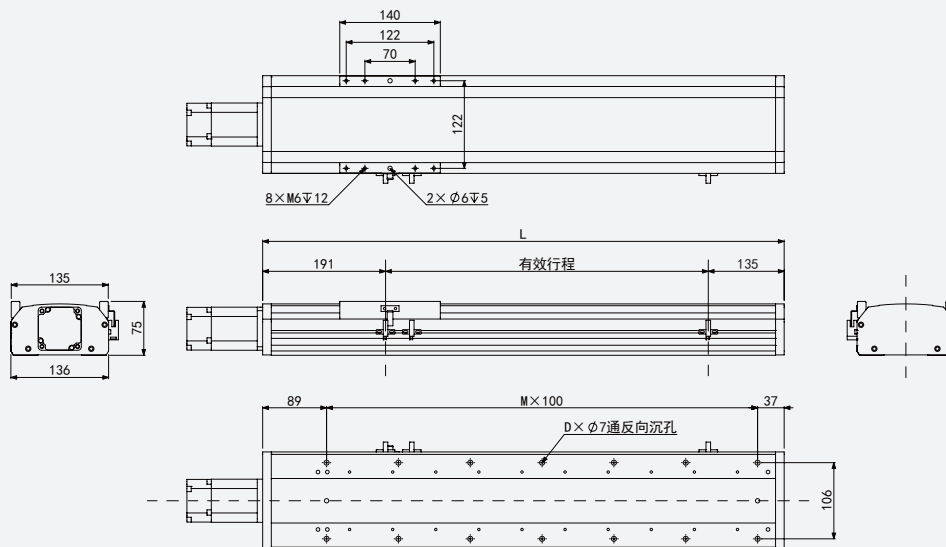
标准 / 半封闭样式 DK Series
标准 / 全封闭样式 DF Series
标准 / 直线电机样式 DL Series
标准 / 同步带样式 DT Series
齿轮齿条样式 DZ Series
HKK 钢基模组 HXK Series
参考资料 Reference

BC

马达直连

MOTOR DIRECT CONNECTION

单位 (unit):mm



有效行程 stroke	100	150	200	250	300	350	400	450	500	550	600	650	700	750	800	850	900	950	1100	1050	1200	1250	1300
L	426	476	526	576	626	676	726	776	826	876	926	976	1026	1076	1126	1176	1226	1276	1426	1476	1526	1576	1626
D	8	8	10	10	12	12	14	14	16	16	18	18	20	20	22	22	24	24	28	28	30	30	32
N	3	3	4	4	5	5	6	6	7	7	8	8	9	9	10	10	11	11	13	13	14	14	15
KG	9.3	9.85	10.4	10.95	11.5	12.05	12.6	13.15	13.7	14.25	14.8	15.35	15.9	16.45	17	17.55	18.1	18.65	20.3	20.85	21.4	21.95	22.5

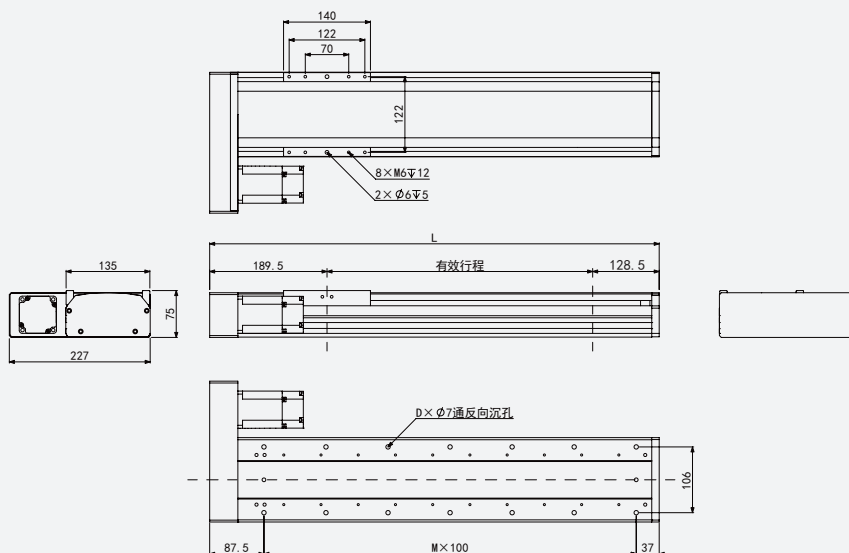
注: 重量不含马达。(Note: Weight does not include motor)

BL

马达左折

LEFT LINEAR MODULE

单位 (unit):mm



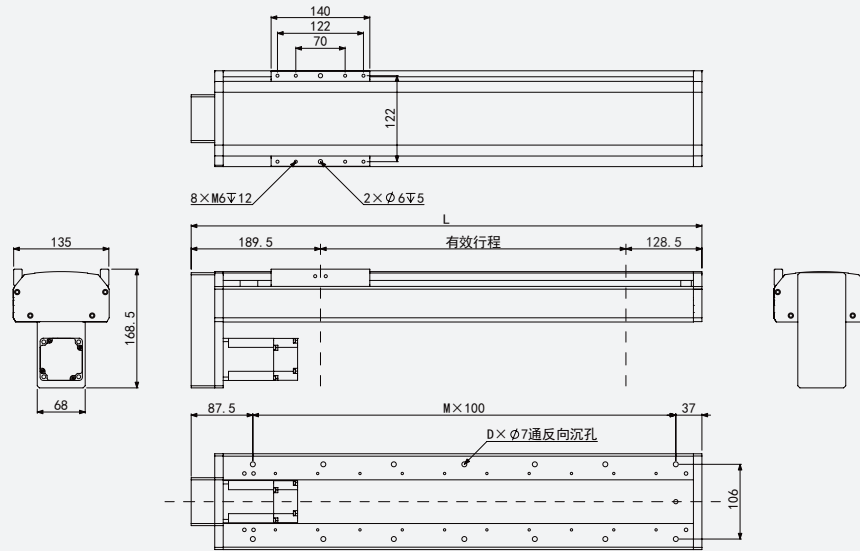
有效行程 stroke	100	150	200	250	300	350	400	450	500	550	600	650	700	750	800	850	900	950	1000	1050	1200	1250	1300
L	418	468	518	568	618	668	718	768	818	868	918	968	1018	1068	1118	1168	1218	1268	1418	1468	1518	1568	1618
D	8	8	10	10	12	12	14	14	16	16	18	18	20	20	22	22	24	24	28	28	30	30	32
N	3	3	4	4	5	5	6	6	7	7	8	8	9	9	10	10	11	11	13	13	14	14	15
KG	8.5	9.06	9.62	10.18	10.74	11.3	11.86	12.42	12.98	13.54	14.1	14.66	15.22	15.78	16.34	16.9	17.46	18.02	19.7	20.26	20.82	21.38	21.94

注: 重量不含马达。(Note: Weight does not include motor)

BM 马达下折

UNDER LINEAR MODULE

单位 (unit):mm



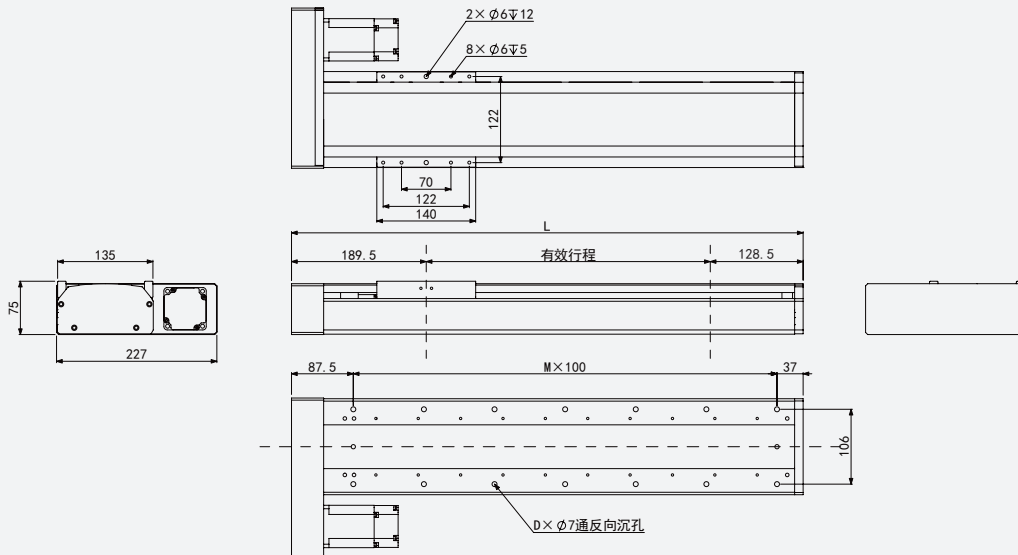
有效行程 stroke	100	150	200	250	300	350	400	450	500	550	600	650	700	750	800	850	900	950	1000	1050	1200	1250	1300
L	418	468	518	568	618	668	718	768	818	868	918	968	1018	1068	1118	1168	1218	1268	1418	1468	1518	1568	1618
D	8	8	10	10	12	12	14	14	16	16	18	18	20	20	22	22	24	24	28	28	30	30	32
N	3	3	4	4	5	5	6	6	7	7	8	8	9	9	10	10	11	11	13	13	14	14	15
KG	8.5	9.06	9.62	10.18	10.74	11.3	11.86	12.42	12.98	13.54	14.1	14.66	15.22	15.78	16.34	16.9	17.46	18.02	19.7	20.26	20.82	21.38	21.94

注：重量不含马达。(Note: Weight does not include motor)

BR 马达右折

RIGHT LINEAR MODULE

单位 (unit):mm



有效行程 stroke	100	150	200	250	300	350	400	450	500	550	600	650	700	750	800	850	900	950	1000	1050	1200	1250	1300
L	418	468	518	568	618	668	718	768	818	868	918	968	1018	1068	1118	1168	1218	1268	1418	1468	1518	1568	1618
D	8	8	10	10	12	12	14	14	16	16	18	18	20	20	22	22	24	24	28	28	30	30	32
N	3	3	4	4	5	5	6	6	7	7	8	8	9	9	10	10	11	11	13	13	14	14	15
KG	8.5	9.06	9.62	10.18	10.74	11.3	11.86	12.42	12.98	13.54	14.1	14.66	15.22	15.78	16.34	16.9	17.46	18.02	19.7	20.26	20.82	21.38	21.94

注：重量不含马达。(Note: Weight does not include motor)

标准 / 半封闭样式
DK Series

标准 / 全封闭样式
DE Series

标准 / 直线电机样式
DL Series

标准 / 同步带样式
DT Series

齿轮齿条样式
DZ Series

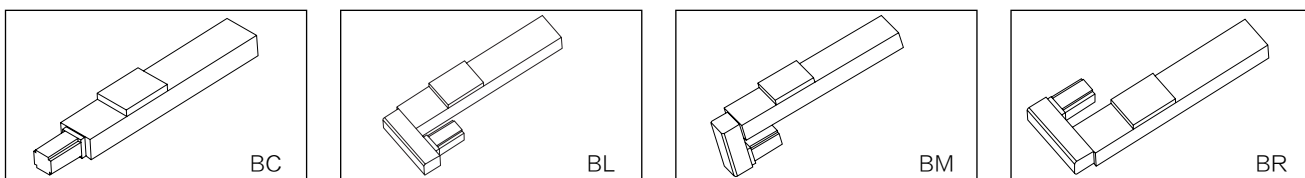
HKK 钢基模组
HKK Series

参考资料
Reference



最大行程 Maximum Stroke	1800mm	最高速度 Maximum Speed	2500mm/s	马达容量 Motor Output	750W	滚珠丝杆 Ball Screw	φ25mm	直线导轨 Linear Guide	20 × 15-2 支
-------------------------------	--------	------------------------------	----------	-----------------------------	------	---------------------------	-------	-----------------------------	-------------

电机连接方式 Motor connection Style



型号表示方式 Ordering Method

DK175 - L05 - S100 - BC - T75 - C1 - N

本体型号 Ontology Model 滚珠丝杆导程 Ball Screw Lead <table border="1"> <tr><td>05</td><td>5mm</td></tr> <tr><td>10</td><td>10mm</td></tr> <tr><td>25</td><td>25mm</td></tr> <tr><td>50</td><td>50mm</td></tr> </table>	05	5mm	10	10mm	25	25mm	50	50mm	行程范围 Effective Stroke <table border="1"> <tr><td>100-1800mm</td></tr> <tr><td>间隔 50mm pitch</td></tr> </table>	100-1800mm	间隔 50mm pitch	马达连接方式 Motor Position <table border="1"> <tr><td>BC</td><td>马达直连外置 Motor Direct Connect</td></tr> <tr><td>BM</td><td>马达下折 Under Linear Module</td></tr> <tr><td>BL</td><td>马达左折 Left Linear Module</td></tr> <tr><td>BR</td><td>马达右折 Right Linear Module</td></tr> </table>	BC	马达直连外置 Motor Direct Connect	BM	马达下折 Under Linear Module	BL	马达左折 Left Linear Module	BR	马达右折 Right Linear Module	马达品牌、功率 Motor Brand, Power Output <table border="1"> <tr><td>T</td><td>台达 (标准) Delta</td><td>10</td><td>100W</td></tr> <tr><td>P</td><td>松下 (标准) Panasonic</td><td>20</td><td>200W</td></tr> <tr><td>Y</td><td>安川 (标准) Yaskawa</td><td>40</td><td>400W</td></tr> <tr><td>C</td><td>客户自配 Customer prepared</td><td>75</td><td>750W</td></tr> </table>	T	台达 (标准) Delta	10	100W	P	松下 (标准) Panasonic	20	200W	Y	安川 (标准) Yaskawa	40	400W	C	客户自配 Customer prepared	75	750W	原点感应器 Origin sensor <table border="1"> <tr><td>外挂型 Out Side</td><td></td></tr> <tr><td>C</td><td>马达侧 Motor side</td></tr> <tr><td>D</td><td>反马达侧 Opposite Motor Side</td></tr> <tr><td>无</td><td>NO SENSOR</td></tr> <tr><td>E</td><td>无 NO SENSOR</td></tr> </table>	外挂型 Out Side		C	马达侧 Motor side	D	反马达侧 Opposite Motor Side	无	NO SENSOR	E	无 NO SENSOR	非标定制 Non-standard Model 端点极限感应器 Limit Sensor <table border="1"> <tr><td>1</td><td>1 只 pcs</td></tr> <tr><td>2</td><td>2 只 pcs</td></tr> <tr><td>3</td><td>3 只 pcs</td></tr> <tr><td>无</td><td>NO SENSOR</td></tr> <tr><td>0</td><td>无 NO SENSOR</td></tr> </table>	1	1 只 pcs	2	2 只 pcs	3	3 只 pcs	无	NO SENSOR	0	无 NO SENSOR
05	5mm																																																										
10	10mm																																																										
25	25mm																																																										
50	50mm																																																										
100-1800mm																																																											
间隔 50mm pitch																																																											
BC	马达直连外置 Motor Direct Connect																																																										
BM	马达下折 Under Linear Module																																																										
BL	马达左折 Left Linear Module																																																										
BR	马达右折 Right Linear Module																																																										
T	台达 (标准) Delta	10	100W																																																								
P	松下 (标准) Panasonic	20	200W																																																								
Y	安川 (标准) Yaskawa	40	400W																																																								
C	客户自配 Customer prepared	75	750W																																																								
外挂型 Out Side																																																											
C	马达侧 Motor side																																																										
D	反马达侧 Opposite Motor Side																																																										
无	NO SENSOR																																																										
E	无 NO SENSOR																																																										
1	1 只 pcs																																																										
2	2 只 pcs																																																										
3	3 只 pcs																																																										
无	NO SENSOR																																																										
0	无 NO SENSOR																																																										

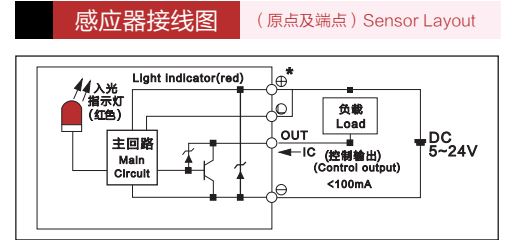
基本规格		Specification				
参数 Spec	重复定位精度 Repeatability (mm)	± 0.01				
	滚珠丝杆导程 Ball Screw Lead (mm)	5	10	25	50	
	最高速度 Maximum Speed (mm/s)	250	500	1250	2500	
	最大可搬运重量 Maximum Payload	水平使用 Horizontal(kg)	120	120	83	50
		垂直使用 Vertical(kg)	50	40	25	10
额定推力 Rate Thrust (N)	2563	1281	640	320		
标准行程 Stroke Pitch (mm)	100~1800mm/50 间隔 50mm pitch					
配置 Parts	驱动功率 AC Servo Motor Output (W)	750				
	滚珠丝杆外径 Ball Screw ϕ (mm)	C7 ϕ 25				
	直线导轨 Linear Guide(mm)	20 × 15				
	联轴器 Coupling(mm)	12 × 19				
	原点感应器 Home Sensor	外挂 Outside	EE-SX672(NPN)			
	内置 Built in	EE-SX674(NPN)				

* 行程超过 750 时, 会产生滚珠丝杆偏振, 此时请降低工作速度。

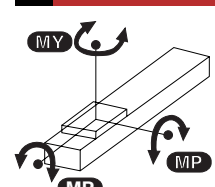
* When the stroke is over 750mm, the run-out of the ball screw will occur. We recommend to low down the working speed under this circumstances.

* 马达加减速设定 0.2 秒。

* Acceleration and deacc.



静态容许负载惯量 Static Loading Moment



水平安装 Horizontal Installation		单位 (unit):N · m
MY		1032
MP		1034
MR		908

* 力矩所表示的数据, 代表重心。

* The torque value in the chart indicate the center of gravity.

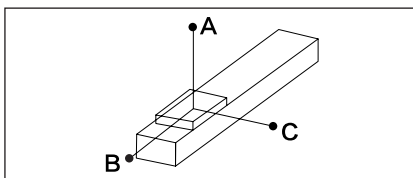
* 产品在规范的使用条件下, 使用寿命为 10000 公里。

* Operation life is 10,000km when the product is using under the specified conditions.

* 倒吊使用无法套用标准规范, 如有需求请与我们联系。

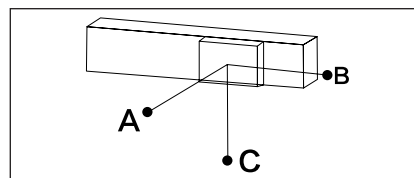
* Data information is not for ceiling-mount inverse use, contact us for the details if you want to apply ceiling-mount inverse usage.

容许负载力矩表 Allowable Overhang



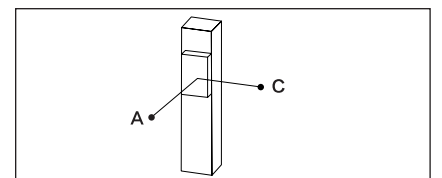
单位 (unit):mm

水平安装 Horizontal Installation		A	B	C
导程 5 Lead	70kg	3235	349	408
	90kg	2482	263	306
	120kg	1861	187	218
导程 10 Lead	65kg	1911	338	373
	85kg	1445	248	276
	120kg	1000	164	182
导程 20 Lead	35kg	1666	547	538
	55kg	1030	331	328
	83kg	654	206	204
导程 40 Lead	15kg	1126	740	577
	22kg	755	491	384
	43kg	366	231	183



单位 (unit):mm

墙面安装 Wall Installation		A	B	C
导程 5 Lead	75kg	377	322	2988
	95kg	288	246	2333
	120kg	218	187	1850
导程 10 Lead	60kg	408	368	2092
	80kg	296	266	1554
	120kg	182	164	1002
导程 20 Lead	30kg	633	644	1961
	50kg	365	369	1143
	83kg	204	206	656
导程 40 Lead	12kg	729	936	1417
	22kg	384	491	755
	43kg	183	231	366



单位 (unit):mm

垂直安装 Vertical Installation		A	C
导程 5 Lead	20kg	1368	1368
	30kg	911	911
	50kg	546	546
导程 10 Lead	15kg	1618	1618
	25kg	970	970
	40kg	607	607
导程 20 Lead	10kg	1922	1922
	14kg	1377	1377
	25kg	769	769
导程 40 Lead	7kg	1356	1356
	12kg	790	790
	-	-	-

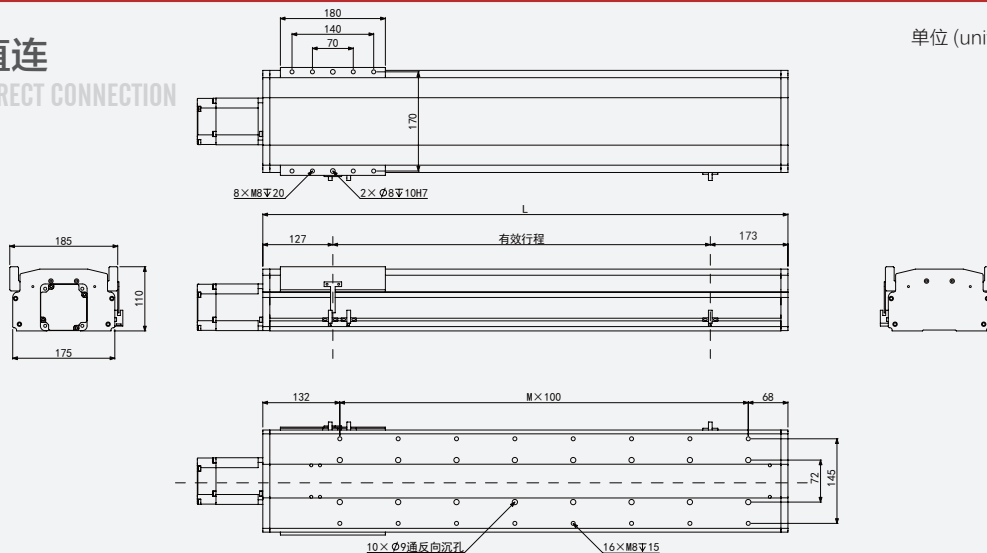
推荐搭配伺服电机一览表 Recommended Motor Table

品牌 Brand	特征码 Coding	有无刹车 Whether with brake	马达功率 Motor Power	电源电压 (AC-voltage)	伺服马达型号 Motor Model	伺服驱动型号 Motor Model
松下 Panasonic	P	无刹车 (水平使用) Without brake(Horizontal type)	750W	220V	MHMF082L1U2M	MCDLN35SG
		有刹车 (垂直使用) With brake(Vertical type)	750W	220V	MHMF082L1V2M	MCDLN35SG
安川 Yaskawa	Y	无刹车 (水平使用) Without brake(Horizontal type)	750W	220V	SGM7J08AFC6S	SGD7S5R5A00A002
		有刹车 (垂直使用) With brake(Vertical type)	750W	220V	SGM7J08AFC6E	SGD7S5R5A00A002
台达 Delta	T	无刹车 (水平使用) Without brake(Horizontal typ)	750W	220V	ECMA-C20807RS	ASD-B2-0721-B
		有刹车 (垂直使用) With brake(Vertical type)	750W	220V	ECMA-C20807SS	ASD-B2-0721-B

标准 / 半封闭样式 DK Series
标准 / 全封闭样式 DF Series
标准 / 直线电机样式 DL Series
标准 / 同步带样式 DT Series
齿轮齿条样式 DZ Series
HKK 钢基模组 HXK Series
参考资料 Reference

BC 马达直连 MOTOR DIRECT CONNECTION

单位 (unit):mm



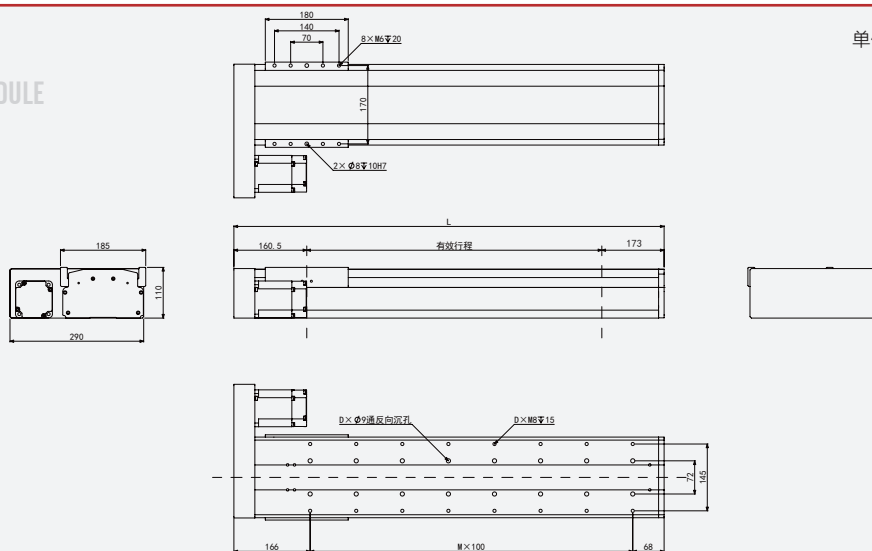
有效行程 stroke	100	150	200	250	300	350	400	450	500	550	600	650	700	750	800	850	900	950	1000	1050	1100	1150	1200	1250
L	400	450	500	550	600	650	700	750	800	850	900	950	1000	1050	1100	1150	1200	1250	1300	1350	1400	1450	1500	1550
D	6	6	8	8	10	10	12	12	14	14	16	16	18	18	20	20	22	22	24	24	26	26	28	28
N	2	2	3	3	4	4	5	5	6	6	7	7	8	8	9	9	10	10	11	11	12	12	13	13
KG	15.02	15.79	16.57	17.34	18.11	18.88	19.65	20.42	21.19	21.96	22.73	23.5	24.28	25.05	25.82	26.59	27.36	28.13	28.9	29.67	30.44	31.25	32.19	33.25

有效行程 stroke	1300	1350	1400	1450	1500	1550	1600	1650	1700	1750	1800
L	1600	1650	1700	1750	1800	1850	1900	1950	2000	2050	2100
D	30	30	32	32	34	34	36	36	38	38	40
N	14	14	15	15	16	16	17	17	18	18	19
KG	34.31	35.37	36.43	37.49	38.55	39.61	40.67	41.73	42.79	43.85	44.91

注: 重量不含马达。(Note: Weight does not include motor)

BL 马达左折 LEFT LINEAR MODULE

单位 (unit):mm



有效行程 stroke	100	150	200	250	300	350	400	450	500	550	600	650	700	750	800	850	900	950	1000	1050	1100	1150	1200	1250
L	433.5	473.5	533.5	573.5	623.5	671.5	719.5	767.5	815.5	863.5	911.5	959.5	1007.5	1055.5	1135	1151.5	1199.5	1247.5	1295.5	1343.5	1391.5	1439.5	1487.5	1535.5
D	6	6	8	8	10	10	12	12	14	14	16	16	18	18	20	20	22	22	24	24	26	26	28	28
N	2	2	3	3	4	4	5	5	6	6	7	7	8	8	9	9	10	10	11	11	12	12	13	13
KG	15.3	16.07	16.84	17.61	18.38	19.15	19.92	20.69	21.47	22.24	23.01	24.55	25.32	26.09	26.86	27.63	28.4	29.18	30.72	31.49	32.64	33.47	34.39	35.65

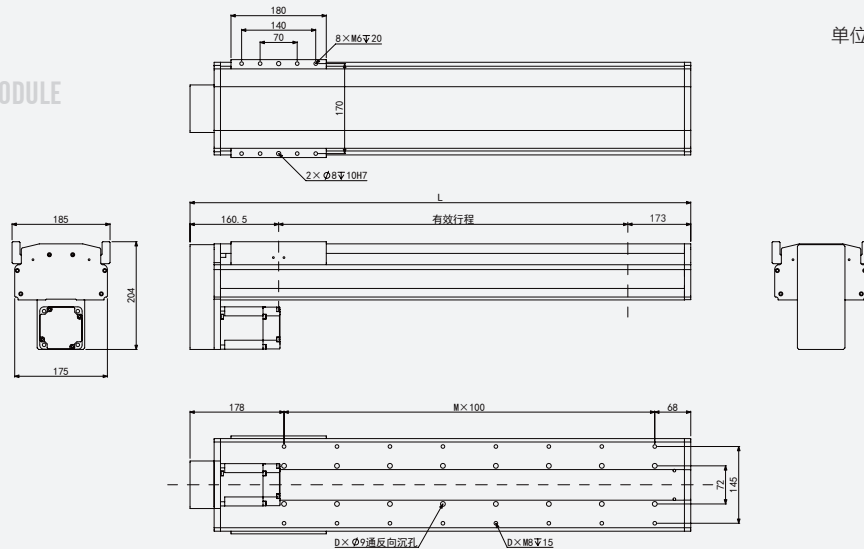
有效行程 stroke	1300	1350	1400	1450	1500	1550	1600	1650	1700	1750	1800
L	1585.5	1635.5	1685.5	1735.5	1785.5	1835.5	1885.5	1935.5	1985.5	2035.5	2085.5
D	30	30	32	32	34	34	36	36	38	38	40
N	14	14	15	15	16	16	17	17	18	18	19
KG	36.91	38.17	39.43	40.69	41.95	43.21	44.47	45.73	46.99	48.25	49.51

注: 重量不含马达。(Note: Weight does not include motor)

BM 马达下折

UNDER LINEAR MODULE

单位 (unit):mm



有效行程 stroke	100	150	200	250	300	350	400	450	500	550	600	650	700	750	800	850	900	950	1000	1050	1100	1150	1200	1250
L	445.5	495.5	545.5	595.5	645.5	695.5	745.5	795.5	845.5	895.5	945.5	995.5	1045.5	1095.5	1145.5	1195.5	1245.5	1295.5	1345.5	1395.5	1445.5	1495.5	1545.5	1595.5
D	6	6	8	8	10	10	12	12	14	14	16	16	18	18	20	20	22	22	24	24	26	26	28	28
N	2	2	3	3	4	4	5	5	6	6	7	7	8	8	9	9	10	10	11	11	12	12	13	13
KG	15.3	16.07	16.84	17.61	18.38	19.15	19.92	20.69	21.47	22.24	23.01	24.55	25.32	26.09	26.86	27.63	28.4	29.18	30.72	31.49	32.64	33.47	34.39	35.65

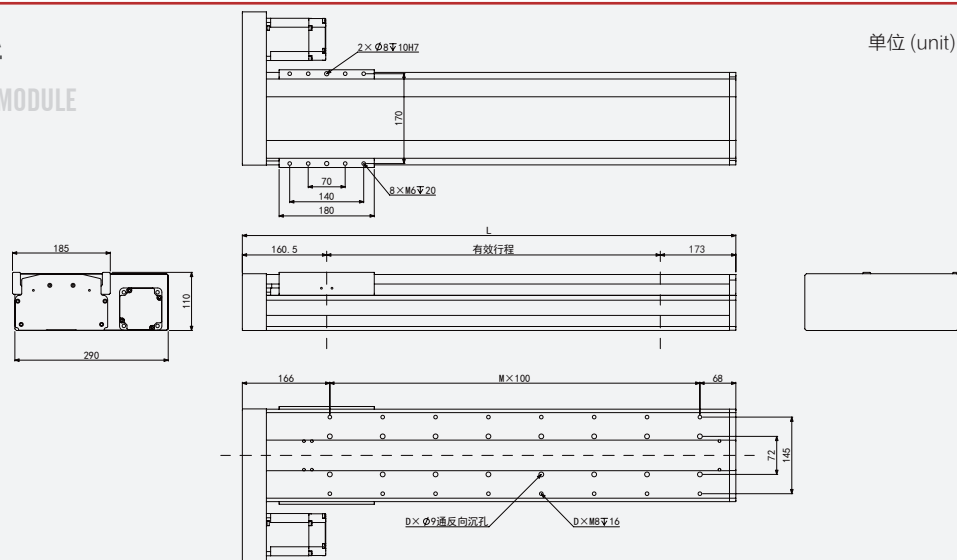
有效行程 stroke	1300	1350	1400	1450	1500	1550	1600	1650	1700	1750	1800
L	1645.5	1695.5	1745.5	1795.5	1845.5	1895.5	1945.5	1995.5	2045.5	2095.5	2145.5
D	30	30	32	32	34	34	36	36	38	38	40
N	14	14	15	15	16	16	17	17	18	18	19
KG	36.91	38.17	39.43	40.69	41.95	43.21	44.47	45.73	46.99	48.25	49.51

注: 重量不含马达。(Note: Weight does not include motor)

BR 马达右折

RIGHT LINEAR MODULE

单位 (unit):mm



有效行程 stroke	100	150	200	250	300	350	400	450	500	550	600	650	700	750	800	850	900	950	1000	1050	1100	1150	1200	1250
L	433.5	473.5	533.5	573.5	623.5	671.5	719.5	767.5	815.5	863.5	911.5	959.5	1007.5	1055.5	1135.5	1151.5	1199.5	1247.5	1295.5	1343.5	1391.5	1439.5	1487.5	1535.5
D	6	6	8	8	10	10	12	12	14	14	16	16	18	18	20	20	22	22	24	24	26	26	28	28
N	2	2	3	3	4	4	5	5	6	6	7	7	8	8	9	9	10	10	11	11	12	12	13	13
KG	15.3	16.07	16.84	17.61	18.38	19.15	19.92	20.69	21.47	22.24	23.01	24.55	25.32	26.09	26.86	27.63	28.4	29.18	30.72	31.49	32.64	33.47	34.39	35.65

有效行程 stroke	1300	1350	1400	1450	1500	1550	1600	1650	1700	1750	1800
L	1585.5	1635.5	1685.5	1735.5	1785.5	1835.5	1885.5	1935.5	1985.5	2035.5	2085.5
D	30	30	32	32	34	34	36	36	38	38	40
N	14	14	15	15	16	16	17	17	18	18	19
KG	36.91	38.17	39.43	40.69	41.95	43.21	44.47	45.73	46.99	48.25	49.51

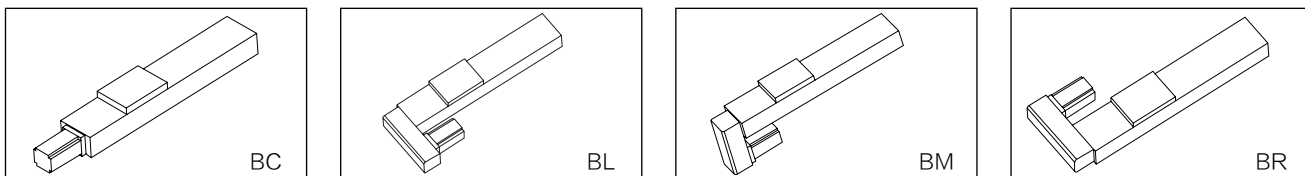
注: 重量不含马达。(Note: Weight does not include motor)

 标准 / 半封闭样式 DK Series
 标准 / 全封闭样式 DE Series
 标准 / 直线电机样式 DL Series
 标准 / 同步带样式 DT Series
 齿轮齿条样式 DZ Series
 HKK 钢基模组 HXK Series
 参考资料 Reference



- 最大行程 Maximum Stroke: 1800mm
- 最高速度 Maximum Speed: 2500mm/s
- 马达容量 Motor Output: 750W
- 滚珠丝杆 Ball Screw: $\phi 25\text{mm}$
- 直线导轨 Linear Guide: 20 × 15-2 支

电机连接方式 Motor connection Style



型号表示方式 Ordering Method

DK178 - L05 - S100 - BC - T75 - C1 - N

<p>■ 本体型号 Ontology Model</p> <p>■ 滚珠丝杆导程 Ball Screw Lead</p> <table border="1"> <tr><td>05</td><td>5mm</td></tr> <tr><td>10</td><td>10mm</td></tr> <tr><td>25</td><td>25mm</td></tr> <tr><td>50</td><td>50mm</td></tr> </table>	05	5mm	10	10mm	25	25mm	50	50mm	<p>■ 行程范围 Effective Stroke</p> <p>100-1800mm 间隔 50mm pitch</p>	<p>■ 马达连接方式 Motor Position</p> <table border="1"> <tr><td>BC</td><td>马达直连外置 Motor Direct Connecto</td></tr> <tr><td>BM</td><td>马达下折 Under Linear Module</td></tr> <tr><td>BL</td><td>马达左折 Left Linear Module</td></tr> <tr><td>BR</td><td>马达右折 Right Linear Module</td></tr> </table>	BC	马达直连外置 Motor Direct Connecto	BM	马达下折 Under Linear Module	BL	马达左折 Left Linear Module	BR	马达右折 Right Linear Module	<p>■ 马达品牌、功率 Motor Brand, Power Output</p> <table border="1"> <tr><td>T</td><td>台达 (标准) Delta</td><td>10</td><td>100W</td></tr> <tr><td>P</td><td>松下 (标准) Panasonic</td><td>20</td><td>200W</td></tr> <tr><td>Y</td><td>安川 (标准) Yaskawa</td><td>40</td><td>400W</td></tr> <tr><td>C</td><td>客户自配 Customer prepared</td><td>75</td><td>750W</td></tr> </table>	T	台达 (标准) Delta	10	100W	P	松下 (标准) Panasonic	20	200W	Y	安川 (标准) Yaskawa	40	400W	C	客户自配 Customer prepared	75	750W	<p>■ 原点感应器 Origin sensor</p> <table border="1"> <tr><td>外挂型 Out Side</td><td></td></tr> <tr><td>C</td><td>马达侧 Motor side</td></tr> <tr><td>D</td><td>反马达侧 Opposite Motor Side</td></tr> <tr><td>无</td><td>NO SENSOR</td></tr> <tr><td>E</td><td>无 NO SENSOR</td></tr> </table>	外挂型 Out Side		C	马达侧 Motor side	D	反马达侧 Opposite Motor Side	无	NO SENSOR	E	无 NO SENSOR	<p>■ 非标定制 Non-standard Model</p> <p>■ 端点极限感应器 Limit Sensor</p> <table border="1"> <tr><td>1</td><td>1只 pcs</td></tr> <tr><td>2</td><td>2只 pcs</td></tr> <tr><td>3</td><td>3只 pcs</td></tr> <tr><td>无</td><td>NO SENSOR</td></tr> <tr><td>0</td><td>无 NO SENSOR</td></tr> </table>	1	1只 pcs	2	2只 pcs	3	3只 pcs	无	NO SENSOR	0	无 NO SENSOR
05	5mm																																																								
10	10mm																																																								
25	25mm																																																								
50	50mm																																																								
BC	马达直连外置 Motor Direct Connecto																																																								
BM	马达下折 Under Linear Module																																																								
BL	马达左折 Left Linear Module																																																								
BR	马达右折 Right Linear Module																																																								
T	台达 (标准) Delta	10	100W																																																						
P	松下 (标准) Panasonic	20	200W																																																						
Y	安川 (标准) Yaskawa	40	400W																																																						
C	客户自配 Customer prepared	75	750W																																																						
外挂型 Out Side																																																									
C	马达侧 Motor side																																																								
D	反马达侧 Opposite Motor Side																																																								
无	NO SENSOR																																																								
E	无 NO SENSOR																																																								
1	1只 pcs																																																								
2	2只 pcs																																																								
3	3只 pcs																																																								
无	NO SENSOR																																																								
0	无 NO SENSOR																																																								

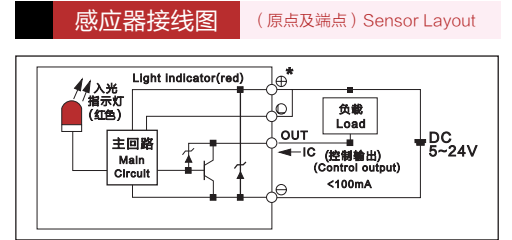
基本规格		Specification				
参数 Spec	重复定位精度 Repeatability (mm)	± 0.01				
	滚珠丝杆导程 Ball Screw Lead (mm)	5	10	25	50	
	最高速度 Maximum Speed (mm/s)	250	500	1250	2500	
	最大可搬运重量 Maximum Payload	水平使用 Horizontal(kg)	120	120	83	50
		垂直使用 Vertical(kg)	50	40	25	10
	额定推力 Rate Thrust (N)	2563	1281	640	320	
标准行程 Stroke Pitch (mm)	100~1800mm/50 间隔 50mm pitch					
配置 Parts	驱动功率 AC Servo Motor Output (W)	750				
	滚珠丝杆外径 Ball Screw ϕ (mm)	C7 ϕ 25				
	直线导轨 Linear Guide(mm)	20 × 15				
	联轴器 Coupling(mm)	12 × 19				
	原点感应器 Home Sensor	外挂 Outside	EE-SX672(NPN)			
	内置 Built in	EE-SX674(NPN)				

* 行程超过 750 时, 会产生滚珠丝杆偏振, 此时请降低工作速度。

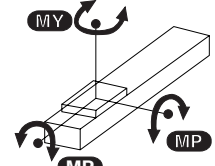
* When the stroke is over 750mm, the run-out of the ball screw will occur. We recommend to low down the working speed under this circumstances.

* 马达加减速设定 0.2 秒。

* Acceleration and deacc.



静态容许负载惯量 Static Loading Moment



水平安装 Horizontal Installation		单位 (unit):N · m
MY		1032
MP		1034
MR		908

* 力矩所表示的数据, 代表重心。

* The torque value in the chart indicate the center of gravity.

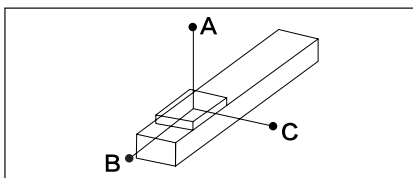
* 产品在规范的使用条件下, 使用寿命为 10000 公里。

* Operation life is 10,000km when the product is using under the specified conditions.

* 倒吊使用无法套用标准规范, 如有需求请与我们联系。

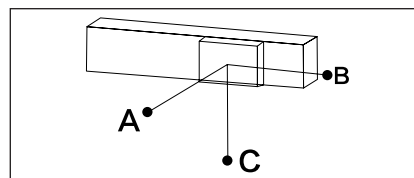
* Data information is not for ceiling-mount inverse use, contact us for the details if you want to apply ceiling-mount inverse usage.

容许负载力矩表 Allowable Overhang



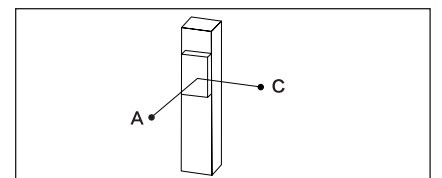
单位 (unit):mm

水平安装 Horizontal Installation				A	B	C
导程 5 Lead	70kg	3235	349	408		
	90kg	2482	263	306		
	120kg	1861	187	218		
导程 10 Lead	65kg	1911	338	373		
	85kg	1445	248	276		
	120kg	1000	164	182		
导程 20 Lead	35kg	1666	547	538		
	55kg	1030	331	328		
	83kg	654	206	204		
导程 40 Lead	15kg	1126	740	577		
	22kg	755	491	384		
	43kg	366	231	183		



单位 (unit):mm

墙面安装 Wall Installation				A	B	C
导程 5 Lead	75kg	377	322	2988		
	95kg	288	246	2333		
	120kg	218	187	1850		
导程 10 Lead	60kg	408	368	2092		
	80kg	296	266	1554		
	120kg	182	164	1002		
导程 20 Lead	30kg	633	644	1961		
	50kg	365	369	1143		
	83kg	204	206	656		
导程 40 Lead	12kg	729	936	1417		
	22kg	384	491	755		
	43kg	183	231	366		



单位 (unit):mm

垂直安装 Vertical Installation			A	C
导程 5 Lead	20kg	1368	1368	
	30kg	911	911	
	50kg	546	546	
导程 10 Lead	15kg	1618	1618	
	25kg	970	970	
	40kg	607	607	
导程 20 Lead	10kg	1922	1922	
	14kg	1377	1377	
	25kg	769	769	
导程 40 Lead	7kg	1356	1356	
	12kg	790	790	
	-	-	-	

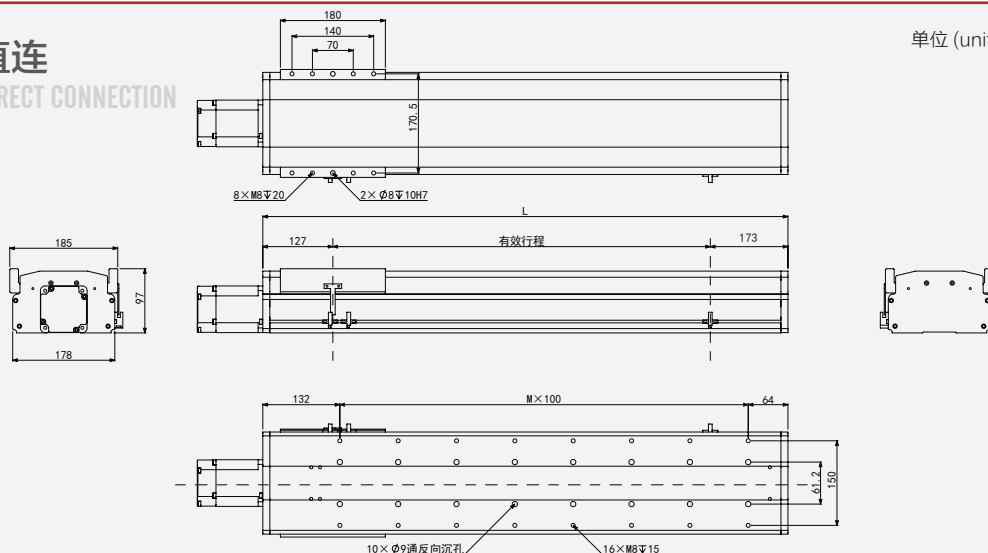
推荐搭配伺服电机一览表 Recommended Motor Table

品牌 Brand	特征码 Coding	有无刹车 Whether with brake	马达功率 Motor Power	电源电压 (AC-voltage)	伺服马达型号 Motor Model	伺服驱动型号 Motor Model
松下 Panasonic	P	无刹车 (水平使用) Without brake(Horizontal type)	750W	220V	MHMF082L1U2M	MCDLN35SG
		有刹车 (垂直使用) With brake(Vertical type)	750W	220V	MHMF082L1V2M	MCDLN35SG
安川 Yaskawa	Y	无刹车 (水平使用) Without brake(Horizontal type)	750W	220V	SGM7J08AFC6S	SGD7S5R5A00A002
		有刹车 (垂直使用) With brake(Vertical type)	750W	220V	SGM7J08AFC6E	SGD7S5R5A00A002
台达 Delta	T	无刹车 (水平使用) Without brake(Horizontal typ)	750W	220V	ECMA-C20807RS	ASD-B2-0721-B
		有刹车 (垂直使用) With brake(Vertical type)	750W	220V	ECMA-C20807SS	ASD-B2-0721-B

标准 / 半封闭样式 DK Series
标准 / 全封闭样式 DF Series
标准 / 直线电机样式 DL Series
标准 / 同步带样式 DT Series
齿轮齿条样式 DZ Series
HKK 钢基模组 HXK Series
参考资料 Reference

BC 马达直连 MOTOR DIRECT CONNECTION

单位 (unit):mm



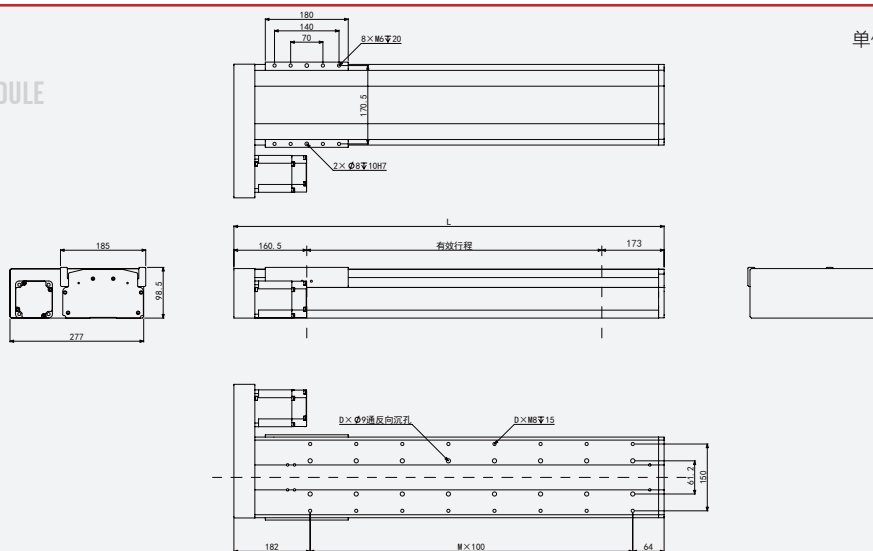
有效行程 stroke	100	150	200	250	300	350	400	450	500	550	600	650	700	750	800	850	900	950	1000	1050	1100	1150	1200	1250
L	496	546	596	646	696	746	796	846	896	946	996	1046	1096	1146	1196	1246	1296	1346	1396	1446	1496	1546	1596	1646
D	8	8	10	10	12	12	14	14	16	16	18	18	20	20	22	22	24	24	26	26	28	28	30	30
N	2	2	3	3	4	4	5	5	6	6	7	7	8	8	9	9	10	10	11	11	12	12	13	13
KG	19.82	20.87	21.92	22.97	24.02	25.07	26.12	27.17	28.22	29.27	30.32	31.37	32.42	33.47	34.52	35.57	36.62	37.67	38.72	39.77	40.82	41.87	42.92	43.97

有效行程 stroke	1300	1350	1400	1450	1500	1550	1600	1650	1700	1750	1800
L	1696	1746	1796	1846	1896	1946	1996	2046	2096	2146	2196
D	32	32	34	34	36	36	38	38	40	40	42
N	14	14	15	15	16	16	17	17	18	18	19
KG	45.02	46.07	47.12	48.17	49.22	50.27	51.32	52.37	53.42	54.47	55.52

注: 重量不含马达。(Note: Weight does not include motor)

BL 马达左折 LEFT LINEAR MODULE

单位 (unit):mm



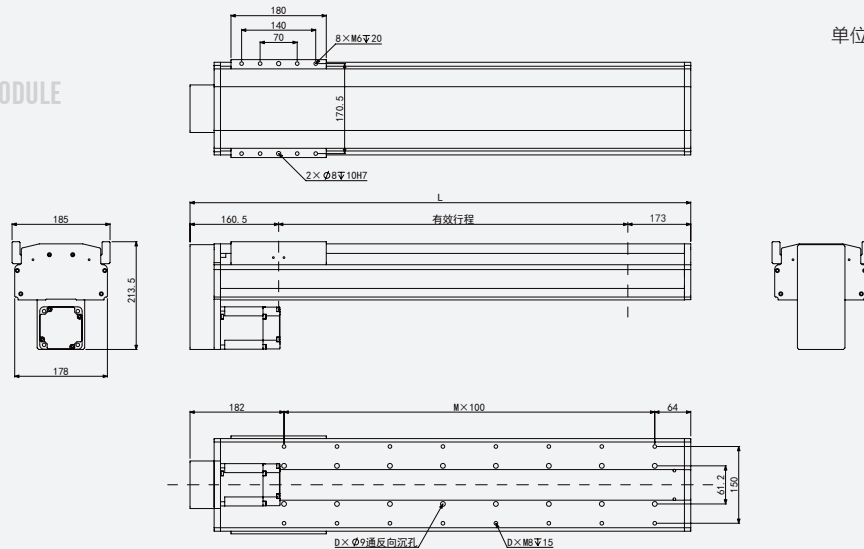
有效行程 stroke	100	150	200	250	300	350	400	450	500	550	600	650	700	750	800	850	900	950	1000	1050	1100	1150	1200	1250
L	546	596	646	696	746	796	846	896	946	996	1046	1096	1146	1196	1246	1296	1346	1396	1446	1496	1546	1596	1646	1696
D	8	8	10	10	12	12	14	14	16	16	18	18	20	20	22	22	24	24	26	26	28	28	30	30
N	2	2	3	3	4	4	5	5	6	6	7	7	8	8	9	9	10	10	11	11	12	12	13	13
KG	20.1	21.15	22.2	23.25	24.3	25.35	26.4	27.45	28.5	29.55	30.6	31.65	32.7	33.75	34.8	35.85	36.9	37.95	39	40.05	41.1	42.15	43.2	44.25

有效行程 stroke	1300	1350	1400	1450	1500	1550	1600	1650	1700	1750	1800
L	1746	1796	1846	1896	1946	1996	2046	2096	2146	2196	2246
D	32	32	34	34	36	36	38	38	40	40	42
N	14	14	15	15	16	16	17	17	18	18	19
KG	45.3	46.35	47.4	48.45	49.5	50.55	51.6	52.65	53.7	54.75	55.8

注: 重量不含马达。(Note: Weight does not include motor)

BM 马达下折
UNDER LINEAR MODULE

单位 (unit):mm



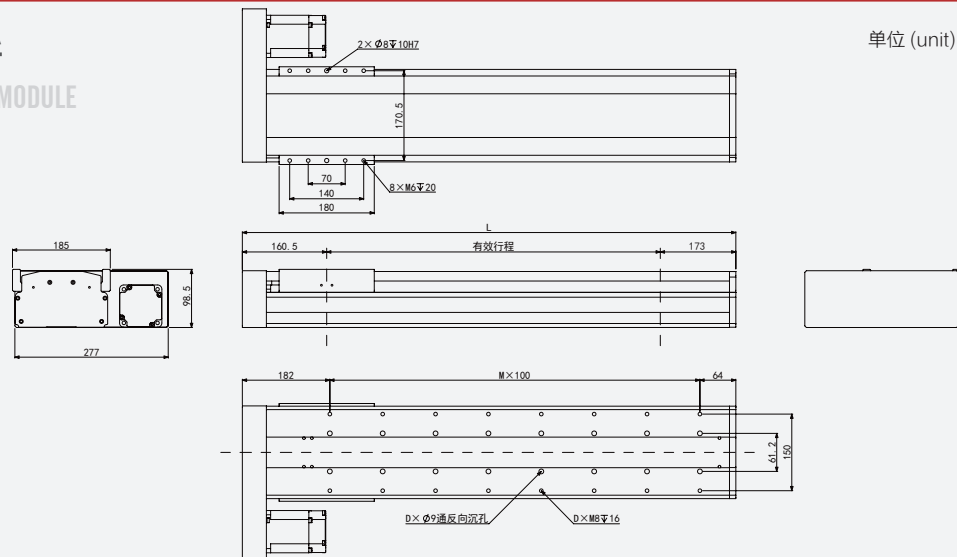
有效行程 stroke	100	150	200	250	300	350	400	450	500	550	600	650	700	750	800	850	900	950	1000	1050	1100	1150	1200	1250
L	546	596	646	696	746	796	846	896	946	996	1046	1096	1146	1196	1246	1296	1346	1396	1446	1496	1546	1596	1646	1696
D	8	8	10	10	12	12	14	14	16	16	18	18	20	20	22	22	24	24	26	26	28	28	30	30
N	2	2	3	3	4	4	5	5	6	6	7	7	8	8	9	9	10	10	11	11	12	12	13	13
KG	20.1	21.15	22.2	23.25	24.3	25.35	26.4	27.45	28.5	29.55	30.6	31.65	32.7	33.75	34.8	35.85	36.9	37.95	39	40.05	41.1	42.15	43.2	44.25

有效行程 stroke	1300	1350	1400	1450	1500	1550	1600	1650	1700	1750	1800													
L	1746	1796	1846	1896	1946	1996	2046	2096	2146	2196	2246													
D	32	32	34	34	36	36	38	38	40	40	42													
N	14	14	15	15	16	16	17	17	18	18	19													
KG	45.3	46.35	47.4	48.45	49.5	50.55	51.6	52.65	53.7	54.75	55.8													

注: 重量不含马达。(Note: Weight does not include motor)

BR 马达右折
RIGHT LINEAR MODULE

单位 (unit):mm



有效行程 stroke	100	150	200	250	300	350	400	450	500	550	600	650	700	750	800	850	900	950	1000	1050	1100	1150	1200	1250
L	546	596	646	696	746	796	846	896	946	996	1046	1096	1146	1196	1246	1296	1346	1396	1446	1496	1546	1596	1646	1696
D	8	8	10	10	12	12	14	14	16	16	18	18	20	20	22	22	24	24	26	26	28	28	30	30
N	2	2	3	3	4	4	5	5	6	6	7	7	8	8	9	9	10	10	11	11	12	12	13	13
KG	20.1	21.15	22.2	23.25	24.3	25.35	26.4	27.45	28.5	29.55	30.6	31.65	32.7	33.75	34.8	35.85	36.9	37.95	39	40.05	41.1	42.15	43.2	44.25

有效行程 stroke	1300	1350	1400	1450	1500	1550	1600	1650	1700	1750	1800													
L	1746	1796	1846	1896	1946	1996	2046	2096	2146	2196	2246													
D	32	32	34	34	36	36	38	38	40	40	42													
N	14	14	15	15	16	16	17	17	18	18	19													
KG	45.3	46.35	47.4	48.45	49.5	50.55	51.6	52.65	53.7	54.75	55.8													

注: 重量不含马达。(Note: Weight does not include motor)

标准 / 半封闭样式
DK Series

标准 / 全封闭样式
DE Series

标准 / 直线电机样式
DL Series

标准 / 同步带样式
DT Series

齿轮齿条样式
DZ Series

HKK 钢基模组
HKK Series

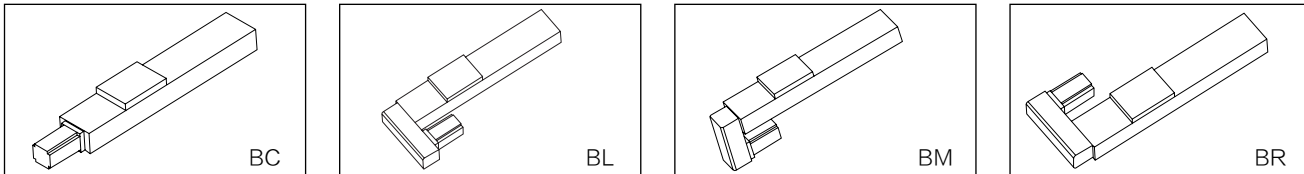
参考资料
Reference



此图仅供参考，出货规格详细见尺寸图
The picture is just for the reference. Please check the actual dimensions on the drawing.

最大行程 Maximum Stroke	2300mm	最高速度 Maximum Speed	1600mm/s	马达容量 Motor Output	750W	滚珠丝杆 Ball Screw	φ32mm	直线导轨 Linear Guide	20 × 15-2 支
-------------------------------	--------	------------------------------	----------	-----------------------------	------	---------------------------	-------	-----------------------------	-------------

电机连接方式 Motor connection Style



型号表示方式 Ordering Method

DK210 - L05 - S100 - BC - T75 - C1 - N

<p>本体型号 Ontology Model</p> <p>滚珠丝杆导程 Ball Screw Lead</p> <table border="1"> <tr><td>05</td><td>5mm</td></tr> <tr><td>10</td><td>10mm</td></tr> <tr><td>20</td><td>20mm</td></tr> <tr><td>32</td><td>32mm</td></tr> </table>	05	5mm	10	10mm	20	20mm	32	32mm	<p>行程范围 Effective Stroke</p> <p>100-2300mm 间隔 50mm pitch</p>	<p>马达连接方式 Motor Position</p> <table border="1"> <tr><td>BC</td><td>马达直连外置 Motor Direct Connect</td></tr> <tr><td>BM</td><td>马达下折 Under Linear Module</td></tr> <tr><td>BL</td><td>马达左折 Left Linear Module</td></tr> <tr><td>BR</td><td>马达右折 Right Linear Module</td></tr> </table>	BC	马达直连外置 Motor Direct Connect	BM	马达下折 Under Linear Module	BL	马达左折 Left Linear Module	BR	马达右折 Right Linear Module	<p>马达品牌、功率 Motor Brand, Power Output</p> <table border="1"> <tr><td>T</td><td>台达 (标准) Delta</td><td>10</td><td>100W</td></tr> <tr><td>P</td><td>松下 (标准) Panasonic</td><td>20</td><td>200W</td></tr> <tr><td>Y</td><td>安川 (标准) Yaskawa</td><td>40</td><td>400W</td></tr> <tr><td>C</td><td>客户自配 Customer prepared</td><td>75</td><td>750W</td></tr> </table>	T	台达 (标准) Delta	10	100W	P	松下 (标准) Panasonic	20	200W	Y	安川 (标准) Yaskawa	40	400W	C	客户自配 Customer prepared	75	750W	<p>原点感应器 Origin sensor</p> <table border="1"> <tr><td>外挂型 Out Side</td><td></td></tr> <tr><td>C</td><td>马达侧 Motor side</td></tr> <tr><td>D</td><td>反马达侧 Opposite Motor Side</td></tr> <tr><td>无</td><td>NO SENSOR</td></tr> <tr><td>E</td><td>无 NO SENSOR</td></tr> </table>	外挂型 Out Side		C	马达侧 Motor side	D	反马达侧 Opposite Motor Side	无	NO SENSOR	E	无 NO SENSOR	<p>非标准定制 Non-standard Model</p> <p>端点极限感应器 Limit Sensor</p> <table border="1"> <tr><td>1</td><td>1 只 pcs</td></tr> <tr><td>2</td><td>2 只 pcs</td></tr> <tr><td>3</td><td>3 只 pcs</td></tr> <tr><td>无</td><td>NO SENSOR</td></tr> <tr><td>0</td><td>无 NO SENSOR</td></tr> </table>	1	1 只 pcs	2	2 只 pcs	3	3 只 pcs	无	NO SENSOR	0	无 NO SENSOR
05	5mm																																																								
10	10mm																																																								
20	20mm																																																								
32	32mm																																																								
BC	马达直连外置 Motor Direct Connect																																																								
BM	马达下折 Under Linear Module																																																								
BL	马达左折 Left Linear Module																																																								
BR	马达右折 Right Linear Module																																																								
T	台达 (标准) Delta	10	100W																																																						
P	松下 (标准) Panasonic	20	200W																																																						
Y	安川 (标准) Yaskawa	40	400W																																																						
C	客户自配 Customer prepared	75	750W																																																						
外挂型 Out Side																																																									
C	马达侧 Motor side																																																								
D	反马达侧 Opposite Motor Side																																																								
无	NO SENSOR																																																								
E	无 NO SENSOR																																																								
1	1 只 pcs																																																								
2	2 只 pcs																																																								
3	3 只 pcs																																																								
无	NO SENSOR																																																								
0	无 NO SENSOR																																																								

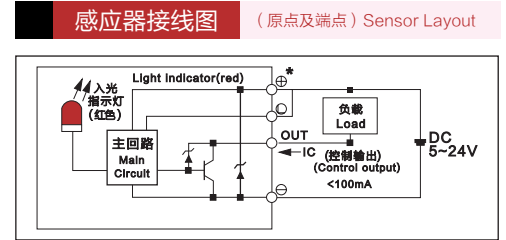
基本规格		Specification				
参数 Spec	重复定位精度 Repeatability (mm)	± 0.01				
	滚珠丝杆导程 Ball Screw Lead (mm)	5	10	20	32	
	最高速度 Maximum Speed (mm/s)	250	500	1000	1600	
	最大可搬运重量 Maximum Payload	水平使用 Horizontal(kg)	150	150	105	43
		垂直使用 Vertical(kg)	75	45	20	12
额定推力 Rate Thrust (N)	2565	1281	640	320		
配置 Parts	标准行程 Stroke Pitch (mm)	100~2300mm/50 间隔 50mm pitch				
	驱动功率 AC Servo Motor Output (W)	750				
	滚珠丝杆外径 Ball Screw ϕ (mm)	C7 ϕ 32				
	直线导轨 Linear Guide(mm)	20 × 15				
	联轴器 Coupling(mm)	17 × 19				
原点感应器 Home Sensor	外挂 Outside	EE-SX672(NPN)				
	内置 Built in	EE-SX674(NPN)				

* 行程超过 750 时, 会产生滚珠丝杆偏振, 此时请降低工作速度。

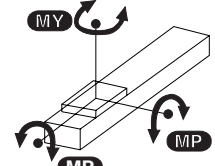
* When the stroke is over 750mm, the run-out of the ball screw will occur. We recommend to low down the working speed under this circumstances.

* 马达加减速设定 0.2 秒。

* Acceleration and deacc.



静态容许负载惯量 Static Loading Moment



水平安装 Horizontal Installation		单位 (unit):N · m
MY	2052	
MP	2052	
MR	1810	

* 力矩所表示的数据, 代表重心。

* The torque value in the chart indicate the center of gravity.

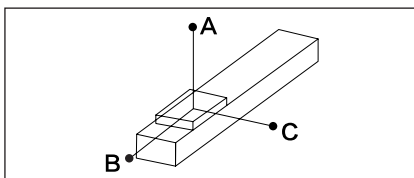
* 产品在规范的使用条件下, 使用寿命为 10000 公里。

* Operation life is 10,000km when the product is using under the specified conditions.

* 倒吊使用无法套用标准规范, 如有需求请与我们联系。

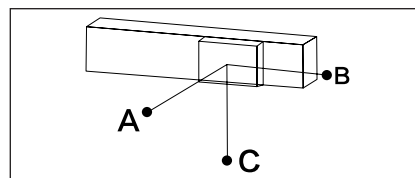
* Data information is not for ceiling-mount inverse use, contact us for the details if you want to apply ceiling-mount inverse usage.

容许负载力矩表 Allowable Overhang



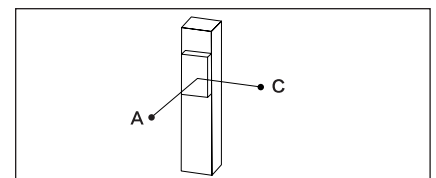
单位 (unit):mm

水平安装 Horizontal Installation		A	B	C
导程 5 Lead	100kg	5000	633	577
	125kg	3880	491	431
	150kg	3357	396	347
导程 10 Lead	100kg	3220	563	474
	125kg	2554	434	367
	150kg	2113	349	295
导程 25 Lead	65kg	1522	614	458
	85kg	1136	451	336
	105kg	893	350	262
导程 40 Lead	18kg	2445	1616	1052
	30kg	1436	938	613
	43kg	978	630	412



单位 (unit):mm

墙面安装 Wall Installation		A	B	C
导程 5 Lead	110kg	500	569	4500
	130kg	412	469	3711
	150kg	347	396	3357
导程 10 Lead	110kg	427	503	2900
	130kg	351	414	2444
	150kg	295	349	2113
导程 25 Lead	70kg	420	564	1404
	90kg	315	420	1066
	105kg	262	350	893
导程 40 Lead	15kg	1272	1955	2948
	24kg	778	1190	1813
	43kg	412	630	978



单位 (unit):mm

垂直安装 Vertical Installation		A	C
导程 5 Lead	30kg	2355	2355
	40kg	1768	1768
	55kg	1288	1288
导程 10 Lead	25kg	2505	2505
	35kg	1795	1795
	45kg	1396	1396
导程 25 Lead	15kg	2711	2711
	20kg	2033	2033
	-	-	-
导程 40 Lead	7kg	3511	3511
	12kg	2055	2055
	-	-	-

推荐搭配伺服电机一览表 Recommended Motor Table

品牌 Brand	特征码 Coding	有无刹车 Whether with brake	马达功率 Motor Power	电源电压 (AC-voltage)	伺服马达型号 Motor Model	伺服驱动型号 Motor Model
松下 Panasonic	P	无刹车 (水平使用) Without brake(Horizontal type)	750W	220V	MHMF082L1U2M	MCDLN35SG
		有刹车 (垂直使用) With brake(Vertical type)	750W	220V	MHMF082L1V2M	MCDLN35SG
安川 Yaskawa	Y	无刹车 (水平使用) Without brake(Horizontal type)	750W	220V	SGM7J08AFC6S	SGD7S5R5A00A002
		有刹车 (垂直使用) With brake(Vertical type)	750W	220V	SGM7J08AFC6E	SGD7S5R5A00A002
台达 Delta	T	无刹车 (水平使用) Without brake(Horizontal typ)	750W	220V	ECMA-C20807RS	ASD-B2-0721-B
		有刹车 (垂直使用) With brake(Vertical type)	750W	220V	ECMA-C20807SS	ASD-B2-0721-B

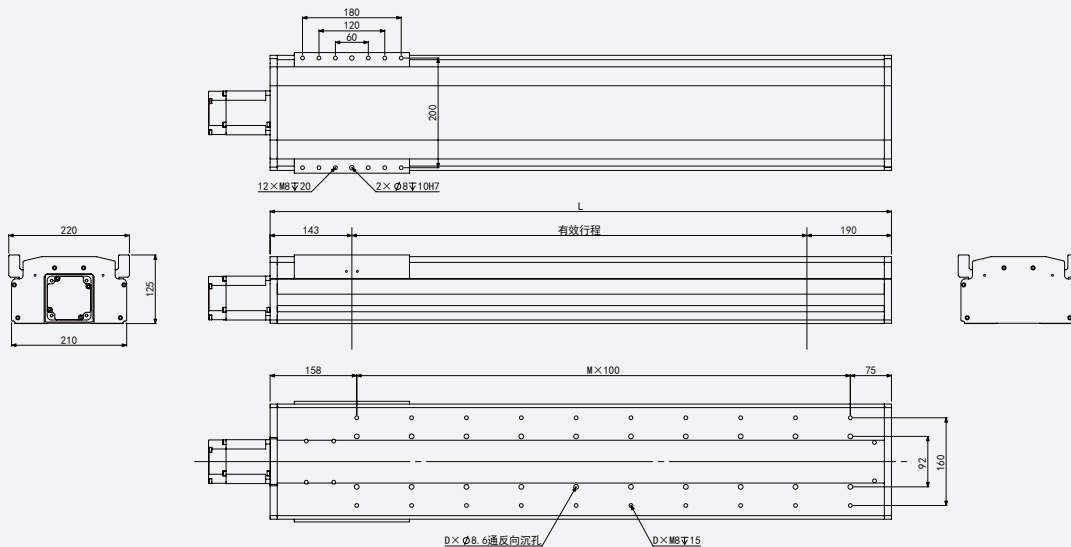
标准 / 半封闭样式 DK Series
标准 / 全封闭样式 DE Series
标准 / 直线电机样式 DL Series
标准 / 同步带样式 DT Series
齿轮齿条样式 DZ Series
HKK 钢基模组 HXK Series
参考资料 Reference

BC

马达直连

MOTOR DIRECT CONNECTION

单位 (unit):mm



有效行程 stroke	100	150	200	250	300	350	400	450	500	550	600	650	700	750	800	850	900	950	1000	1050	1100	1150
L	433	483	533	583	633	683	733	783	833	883	983	983	1033	1083	1133	1183	1233	1283	1333	1383	1433	1483
D	6	6	8	8	10	10	12	12	14	14	16	16	18	18	20	20	22	22	24	24	26	26
N	2	2	3	3	4	4	5	5	6	6	7	7	8	8	9	9	10	10	11	11	12	12
KG	21.86	23.32	24.78	26.24	27.7	29.16	30.62	32.08	33.54	35	26.46	37.92	39.38	40.84	42.3	43.76	45.22	46.68	48.14	49.6	51.06	52.52

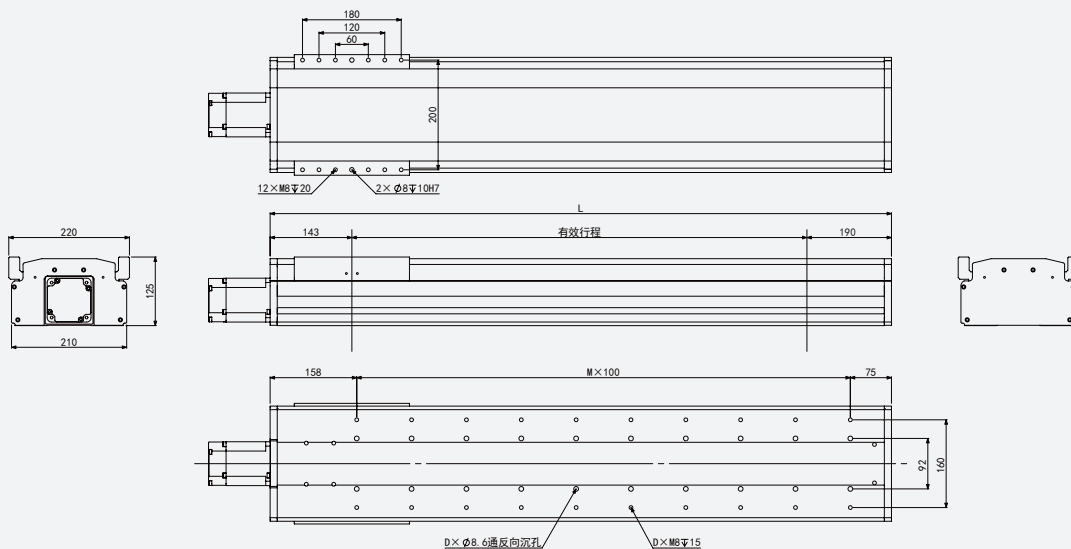
注: 重量不含马达。(Note: Weight does not include motor)

BC

马达直连

MOTOR DIRECT CONNECTION

单位 (unit):mm



有效行程 stroke	1200	1250	1300	1350	1400	1450	1500	1550	1600	1650	1700	1750	1800	1850	1900	1950	2000	2050	2100	2150	2200	2250	2300
L	1533	1583	1633	1683	1733	1783	1833	1887	1937	1987	2037	2087	2137	2187	2237	2287	2337	2387	2437	2487	2537	2587	2637
D	28	28	30	30	32	32	34	34	36	36	38	38	40	40	42	42	44	44	46	46	48	48	50
N	13	13	14	14	15	15	16	16	17	17	18	18	19	19	20	20	21	21	22	22	23	23	24
KG	53.98	55.44	56.9	58.36	59.82	61.28	62.74	64.2	65.66	67.12	68.58	70.04	71.5	72.96	74.42	75.88	77.34	78.8	80.26	81.72	83.18	85.64	86.1

注: 重量不含马达。(Note: Weight does not include motor)